

**Anexa nr.2****MINISTERUL ECONOMIEI COMERȚULUI ȘI MEDIULUI DE AFACERI**

**Inspecția de Stat pentru Controlul Cazanelor,  
Recipientelor și Instalațiilor de Ridicat  
- ISCIR -**

**PRESCRIȚIE TEHNICĂ**

**PT C 4-2010**

**RECIPIENTE METALICE STABILE SUB PRESIUNE**

Indicativ: PT C 4-2010

Ediția 1

## CAPITOLUL I GENERALITĂȚI

### SECȚIUNEA 1

#### Scop

**Art. 1** (1) Prezenta prescripție tehnică stabilește condițiile și cerințele tehnice pentru instalarea, autorizarea funcționării, utilizarea/exploatarea, verificarea tehnică periodică, repararea și verificarea tehnică în utilizare pentru recipientele metalice stabile sub presiune, denumite în continuare "recipiente".

(2) Prevederile prezentei prescripții tehnice se aplică doar în măsura în care nu există alte dispoziții specifice (cu același obiectiv) în legislația comunitară de armonizare.

### SECȚIUNEA a 2-a

#### Domeniu de aplicare

**Art. 2** (1) Prevederile prezentei prescripții tehnice se aplică recipientelor metalice stabile sub presiune, denumite în continuare recipiente, instalate/montate pe fundații sau pe alte reazeme fixe. Se asimilează cu recipientele metalice sub presiune stabile și recipientele fixate pe platforme deplasabile sau pe sisteme mobile proprii.

(2) Recipientul este limitat la primele îmbinări cu conductele de legătură realizate prin sudură, prin flanșe sau prin filet (a se vedea figurile 1, 2 și 3).

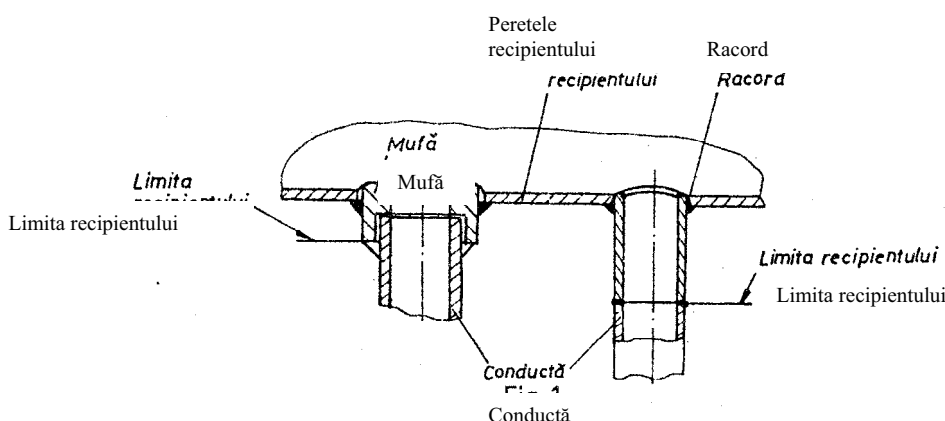


Figura 1

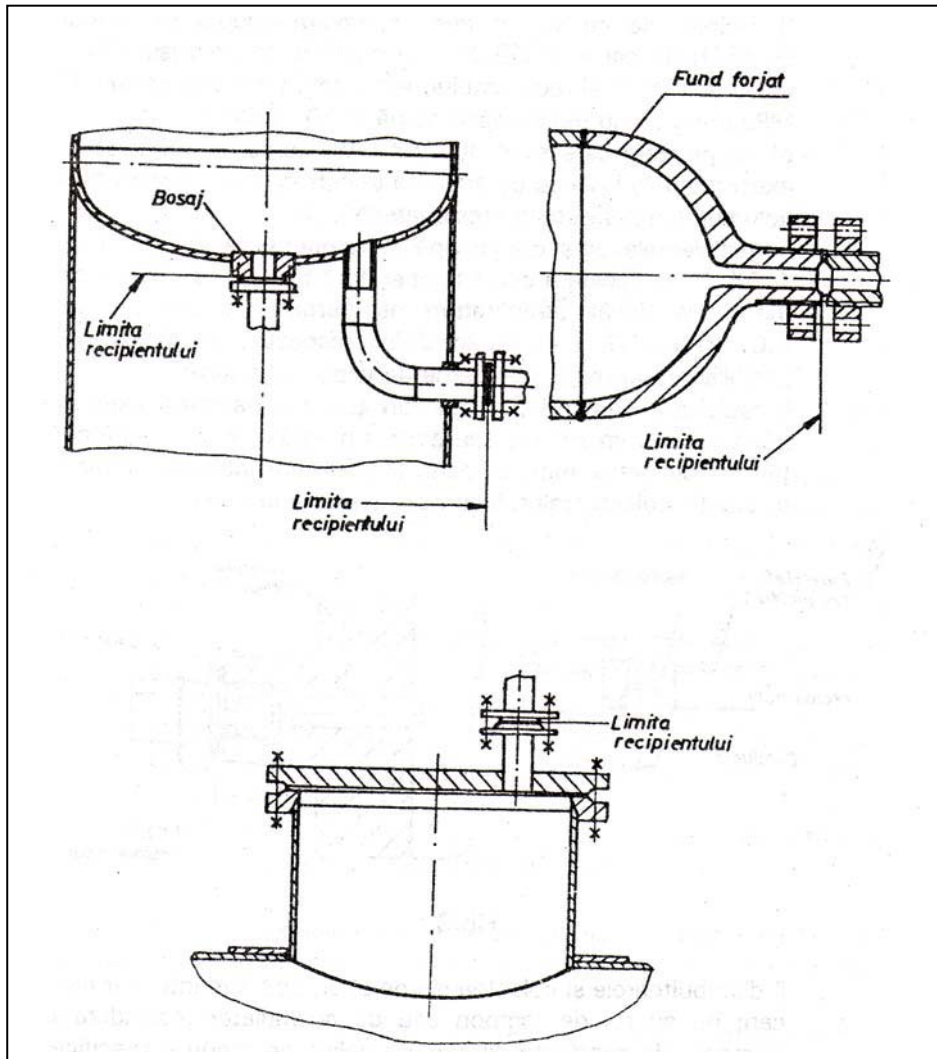


Figura 2

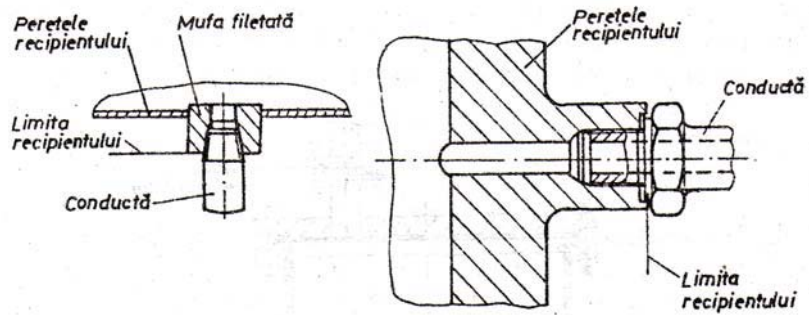


Figura 3

**Art. 3** Prezenta prescripție tehnică se aplică recipientelor cu presiuni maxime admisibile de lucru mai mari de 0,05 MPa (0,5 bar), astfel:

a) recipiente care conțin gaze din grupa 1 (fluide periculoase), conform diagramei 1 din anexa 1, cu excepția celor care funcționează în limitele:

1)  $PS \times V \leq 200 \text{ bar} \times \text{litri}$ , având  $PS \leq 200 \text{ bar}$  și  $V \leq 1 \text{ litru}$ ;

2)  $PS \times V \leq 25 \text{ bar} \times \text{litri}$ , având  $0,5 \leq PS \leq 25 \text{ bar}$  și  $1 \leq V \leq 50 \text{ litri}$ ;

b) recipiente care conțin gaze din grupa 2 (abur și alte gaze decât cele din grupa 1), conform diagramei 2 din anexa 1, cu excepția celor care funcționează în limitele:

1)  $PS \times V \leq 1.000 \text{ bar} \times \text{litri}$ , având  $PS \leq 1.000 \text{ bar}$  și  $V \leq 1 \text{ litru}$ ;

2)  $PS \times V \leq 50 \text{ bar} \times \text{litri}$ , având  $0,5 \leq PS \leq 50 \text{ bar}$  și  $1 \leq V \leq 100 \text{ litri}$ ;

c) recipiente care conțin lichide din grupa 1 (fluide periculoase), conform diagramei 3 din anexa 1, cu excepția celor care funcționează în limitele:

1)  $PS \times V \leq 500 \text{ bar} \times \text{litri}$ , având  $PS \leq 500 \text{ bar}$  și  $V \leq 1 \text{ litru}$ ;

2)  $PS \times V \leq 200 \text{ bar} \times \text{litri}$ , având  $0,5 \leq PS \leq 200 \text{ bar}$  și  $1 \leq V \leq 400 \text{ litri}$ ;

d) recipiente care conțin lichide din grupa 2 (alte lichide decât cele din grupa 1), conform diagramei 4 din anexa 1, cu excepția celor care funcționează în limitele:

1)  $PS \times V \leq 10.000 \text{ bar} \times \text{litri}$ , având  $PS \leq 1.000 \text{ bar}$  și  $V \leq 10 \text{ litri}$ ;

2)  $PS \times V \leq 10.000 \text{ bar} \times \text{litri}$ , având  $0,5 \leq PS \leq 1.000 \text{ bar}$  și  $10 \leq V \leq 1.000 \text{ litri}$ ;

3)  $PS \leq 10 \text{ bar}$ , indiferent de volum.

NOTE: 1) Grupa 1 cuprinde fluidele periculoase, definite conform Hotărârii Guvernului nr. 1.408/2008. Din grupa 1 fac parte fluidele definite ca explozive, extrem de inflamabile, foarte inflamabile, inflamabile, la care temperatura maximă admisibilă de lucru este mai mare decât punctul de aprindere, foarte toxice, toxice și oxidante.

2) Grupa 2 cuprinde abur și celelalte fluide care nu sunt incluse în grupa 1.

3) În cazul în care un recipient se compune din mai multe incinte, acesta se clasifică în categoria cea mai severă care se poate aplica unei incinte luată individual.

4) Dacă într-o incintă se află fluide diferite, clasificarea se face în funcție de fluidul care impune categoria cea mai severă.

5) Liniile de demarcare din diagramele prezentate în anexa 1 indică valoarea limită superioară pentru fiecare categorie.

**Art. 4** (1) Prezenta prescripție tehnică se aplică și pentru:

a) recipientele care transportă pe vehicule de cale ferată sau rutiere diverse lichide sau materiale exceptate de regulamentele privind transportul internațional feroviar, respectiv

rutier, al mărfurilor periculoase (RID și ADR) și care sunt sub presiune numai în momentul transvazării/descărcării lichidelor sau materialelor conținute, indiferent de presiunea de descărcare;

b) recipientele pentru transportul lichidelor, care au presiunea absolută de vapori la 50°C până la 0,3 MPa (3 bar) inclusiv;

c) recipientele de la lit. b) care transportă lichide sub pernă de gaz, a cărui presiune este mai mare de 0,05 MPa (0,5 bar) și până la maxim 0,2 MPa (2 bar) inclusiv, la temperatura de 15°C.

(2) Pentru recipientele care transportă pe vehicule de cale ferată sau rutiere gaze comprimate, lichefiate sau dizolvate sub presiune se aplică prevederile prescripției tehnice referitoare la cisterne, containere și butoaie metalice pentru gaze comprimate, lichefiate sau dizolvate sub presiune.

**Art. 5** (1) Pentru recipientele din subteran, prezenta prescripție tehnică se completează cu cerințele tehnice stabilite prin instrucțiuni specifice întocmite de unitățile deținătoare, care să țină seama de condițiile în care funcționează acestea.

(2) Verificările în vederea admiterii funcționării cât și pe parcursul exploatarei, la verificarea tehnică periodică (VTP), se efectuează de către responsabilul cu supravegherea și verificarea tehnică a instalațiilor (RSVTI) al unității deținătoare, autorizat de ISCIR.

**Art. 6** Prevederile prezentei prescripții tehnice nu se aplică:

a) recipientelor care au presiunea maximă admisibilă de lucru de cel mult 0,05 MPa (0,5 bar);

b) recipientelor montate pe platforme marine mobile, nave, aeronave și rachete, precum și echipamentelor special destinate pentru a fi montate pe acestea sau destinate propulsării lor;

c) echipamentelor specifice pentru controlul forajelor de explorare și extracție din industria petrolului, gazului natural sau explorărilor geotermale, din industria extractivă, precum și ale depozitelor subterane destinate menținerii și/sau reglării presiunilor la gurile de sondă, cum ar fi: capete de erupție, prevenitoare de erupție, manifolduri, precum și echipamentele acestora montate în amonte;

d) furnalelor, inclusiv sistemelor de răcire ale acestora, recuperatoarelor de căldură pentru preîncălzirea aerului, separatoarelor de praf, epuratoarelor de gaze, cuptoarelor de reducere directă inclusiv sistemului de răcire al acestora, convertizoarelor cu gaz, oalelor de topire, retopire, degazare și de turnare pentru oțel și metale neferoase;

e) echipamentelor cuprinzând carcase, mașini sau părți de mașini care nu reprezintă recipiente de sine stătătoare, de exemplu cilindrii mașinilor de forță (motoare, inclusiv turbine și motoare cu ardere internă, mașini cu abur, pneumatice, hidraulice, turbine de gaz sau abur, turbogeneratoare, prese) și ai mașinilor de lucru (compresoare, pompe, dispozitive de comandă, cilindri hidraulici), răcitorii intermediari, filtrele, separatoarele de picături și amortizoarele de pulsații care nu sunt montate separat față de corpul mașinilor respective sau similare acestora, precum și componentele mașinilor de lucru supuse la presiune când, la dimensionarea lor, sunt preponderente tensiunile rezultate din alte solicitări mecanice, în afară de presiune;

f) recipientelor cu două spații la care spațiul exterior de încălzire sau răcire este format din circuite executate din țevi sau segmente, din diferite profile laminate sau din tablă îndoită, iar în spațiul interior al recipientului presiunea nu depășește 0,05 MPa (0,5 bar); de asemenea, schimbătoarelor de căldură la care spațiile sunt formate din plăci de diferite profile, montate în pachet, fixate între ele prin îmbinări demontabile, cât și schimbătoarelor de căldură spirale ale căror spații sunt parțial inspectabile cu condiția ca cele două medii în amestec să nu conducă la explozie sau degajare de gaze;

g) recipientelor de aer pentru instalațiile de frânare, basculare, semnalizare, transport pe cablu, precum și celor care au rol de rezervor de combustibil montate pe locomotive, vagoane sau autovehicule;

h) recipientelor care conțin apă la temperatură mai mică de 110°C sau lichide a căror temperatură maximă de lucru este mai mică decât temperatura de fierbere la presiunea de 0,05 MPa (0,5 bar) a lichidului respectiv, fiind exclusă posibilitatea formării unei perne de vapori sau gaze;

i) recipientelor care conțin lichide și la care presiunea gazului aflat deasupra lichidului nu depășește 0,05 MPa (0,5 bar);

j) distribuitorilor și colectoarelor de abur, apă fierbinte, aer și altele asemenea care nu au și rol de tampon sau de acumulator, considerate elemente de conductă la care se aplică prescripția tehnică specifică conductelor respective;

k) conductelor pentru transportul fluidelor, precum și elementelor de conductă care nu pot fi scoase din circuitul acestora (separatoare, filtre și altele asemenea);

l) corpurilor diferitelor armături (robinete, supape de siguranță și altele asemenea);

m) radiatoarelor de calorifer;

n) recipientelor care funcționează numai sub vacuum;

o) recipientelor care sunt obiectul unor cercetări științifice și experimentale în ceea ce privește construcția lor, oricare ar fi volumul, temperatura și presiunea de lucru; de funcționarea acestora răspunzând unitățile deținătoare;

p) recipientelor din centrale nucleare cu implicații asupra securității nucleare, care fac obiectul prevederilor prescripției tehnice referitoare la acestea;

q) buteliilor pentru gaze comprimate, lichefiate sau dizolvate sub presiune, recipientelor stingătoare de incendiu și buteliilor pentru aparate de respirat individuale care fac obiectul prevederilor prescripției tehnice referitoare la acestea;

r) recipientelor de stocare GPL (butan, propan și amestecuri butan-propan), incluse în instalații de distribuție GPL mic vrac sau sisteme de distribuție pentru autovehicule, care fac obiectul prevederilor prescripției tehnice referitoare la acestea;

s) cisternelor, containerelor și butoaielor metalice pentru gaze comprimate, lichefiate sau dizolvate sub presiune, care fac obiectul prevederilor prescripției tehnice referitoare la acestea.

NOTE: 1) Recipientele exceptate la art. 3 lit. a), b), c) și d) și art. 6 lit. a), h), i), j), n) și o) trebuie să fie însoțite de instrucțiuni de utilizare adecvate și trebuie să fie marcate astfel încât să poată fi identificat producătorul sau reprezentantul autorizat al acestuia. În cadrul instrucțiunilor de utilizare și/sau pe marcaj trebuie să fie identificați principalii parametri de funcționare: presiunea maximă admisibilă de lucru (bar), temperatura maximă admisibilă de lucru (°C), temperatura minimă admisibilă de lucru (°C), fluidul de lucru, capacitatea recipientului (l). Recipientele trebuie să fie prevăzute, după caz, cu dispozitive de siguranță și aparate de măsurare și control care să asigure funcționarea în limitele parametrilor admiși.

2) Recipientele care lucrează la presiuni cel mult egale cu 0,05 MPa (0,5 bar) și care conțin fluide netoxice trebuie să fie puse în comunicație cu atmosfera printr-un dispozitiv de siguranță sau prin intermediul altui recipient care lucrează la presiune atmosferică astfel încât să se împiedice formarea unui surplus de presiune în recipient.

3) Recipientele care lucrează la presiuni cel mult egale cu 0,05 MPa (0,5 bar) și care conțin fluide toxice sau inflamabile trebuie să fie prevăzute cu supape de siguranță de tip etanș, gazele scăpate fiind conduse în locuri nepericuloase sau făcute inofensive la ieșirea lor din conducta de evacuare.

**Art. 7** La recipientele cu mai multe spații, compartimentele sau elementele acestora care funcționează la presiuni egale cu sau mai mici de 0,05 MPa (0,5 bar) sau care se încadrează

în exceptările de la art. 3 lit. a), b), c) și d) și art. 6 lit. a), h), i) și n) nu se supun prevederilor prezentei prescripții tehnice. Parametrii acestor spații se înscriu pe placa de timbru.

### *SECȚIUNEA a 3-a*

#### **Referințe normative**

**Art. 8** Prezenta prescripție tehnică face referiri la următoarele acte normative:

a) Legea nr. 64/2008, privind funcționarea în condiții de siguranță a instalațiilor sub presiune, instalațiilor de ridicat și a aparatelor consumatoare de combustibil, publicată în Monitorul Oficial al României, Partea I, nr. 240 din 27 martie 2008, cu modificările și completările ulterioare;

b) Legea nr. 307/2006 privind apărarea împotriva incendiilor, publicată în Monitorul Oficial al României, Partea I, nr. 633 din 21 iulie 2006;

c) Legea nr. 319/2006 a securității și sănătății în muncă, publicată în Monitorul Oficial al României, Partea I, nr. 646 din 26 iulie 2006;

d) Legea nr. 440/2002 pentru aprobarea Ordonanței Guvernului nr. 95/1999 privind calitatea lucrărilor de montaj pentru utilaje, echipamente și instalații tehnologice industriale, publicată în Monitorul Oficial al României, Partea I, nr. 502 din 11 iulie 2002;

e) Legea nr. 355/2002 pentru aprobarea Ordonanța Guvernului nr. 39/1998 privind activitatea de standardizare națională, cu modificările și completările ulterioare, publicată în Monitorul Oficial al României, Partea I, nr. 447 din 26 iunie 2002;

f) Hotărârea Guvernului nr. 584/2004 privind stabilirea condițiilor de introducere pe piață a echipamentelor sub presiune, publicată în Monitorul Oficial al României, Partea I, nr. 404 din 16 mai 2004, cu modificările și completările ulterioare;

g) Hotărârea Guvernului nr. 1.340/2001 privind organizarea și funcționarea Inspecției de Stat pentru Controlul Cazanelor, Recipientelor și Instalațiilor de Ridicat, publicată în Monitorul Oficial al României, Partea I, nr. 37 din 21 ianuarie 2002, cu modificările și completările ulterioare;

h) Hotărârea Guvernului nr. 1.408/2008 privind clasificarea, ambalarea și etichetarea substanțelor periculoase publicată în Monitorul Oficial al României, Partea I, nr. 813 din 4 decembrie 2008;

i) Hotărârea Guvernului nr. 2.139/2004 pentru aprobarea Catalogului privind clasificarea și duratele normale de funcționare a mijloacelor fixe, publicată în Monitorul Oficial al României, Partea I, nr. 46 din 31 ianuarie 2005;



j) Hotărârea Guvernului nr. 2.176/2004 pentru modificarea unor Hotărâri ale Guvernului în scopul eliminării unor dispoziții privind obligativitatea aplicării standardelor și actualizării referirilor la standarde, publicată în Monitorul Oficial al României, Partea I, nr. 1236 din 22 decembrie 2004;

k) Ordinul Inspectorului de Stat Șef al Inspecției de Stat pentru Controlul Cazanelor, Recipientelor și Instalațiilor de Ridicat nr. 382/2009 pentru aprobarea Metodologiei privind autorizarea operatorului responsabil cu supravegherea și verificarea tehnică în utilizarea instalațiilor/echipamentelor din domeniul ISCIR - operator RSVTI, publicat în Monitorul Oficial al României, Partea I, nr. 677 din 9 octombrie 2009;

l) Ordinul Inspectorului de Stat Șef al Inspecției de Stat pentru Controlul Cazanelor, Recipientelor și Instalațiilor de Ridicat nr. 401/2005 privind aplicarea sigiliilor la instalațiile și echipamentele neautorizate sau care nu prezintă siguranță în funcționare conform prescripțiilor tehnice, Colecția ISCIR, publicat în Monitorul Oficial al României, Partea I, nr. 726 din 10 august 2005;

m) Ordinul Inspectorului de Stat Șef al Inspecției de Stat pentru Controlul Cazanelor, Recipientelor și Instalațiilor de Ridicat nr. 465/2009 privind aprobarea Metodologiei de atestare a personalului tehnic de specialitate în domeniul ISCIR, publicat în Monitorul Oficial al României, Partea I, nr. 750 din 4 noiembrie 2009;

#### SECȚIUNEA a 4-a

#### Termeni, definiții și abrevieri

**Art. 9** (1) În sensul prezentei prescripții tehnice, termenii și expresiile de mai jos au următoarele semnificații:

a) **acceptare** - acțiunea prin care se admite și se dă un acord scris privind folosirea unor materiale, proceduri și altele asemenea în baza unor verificări preliminare și în conformitate cu prevederile prezentei prescripții tehnice;

b) **accident** - evenimentul fortuit, care întrerupe funcționarea normală a unei/unui instalații/echipament, provocând avarii și/sau afectând viața sau sănătatea oamenilor ori mediul;

c) **admitere a funcționării** - acordul emis de către operatorul RSVTI al unui deținător/utilizator pentru un recipient, în cazurile prevăzute de prezenta prescripție tehnică, în scopul atestării faptului că acel recipient îndeplinește toate condițiile și cerințele pentru a fi utilizat în condiții de siguranță;

d) **ansamblu** - grup de echipamente sub presiune pe care producătorul le assemblează pentru a constitui o unitate integrată și funcțională;

e) **autoritate competentă** - orice organism sau autoritate dintr-un stat membru cu rol de control ori de reglementare în ceea ce privește activitățile de servicii, în special autoritățile administrative, precum și ordinele profesionale și asociațiile profesionale sau alte organisme profesionale care, în exercitarea competenței de autoreglementare, creează cadrul legal pentru accesul la activitățile de servicii ori exercitarea acestora;

f) **autorizare** - activitatea de evaluare și atestare, efectuată de către ISCIR, a competenței și capabilității unei persoane fizice sau juridice de a desfășura o activitate specifică în legătură cu un recipient;

g) **autorizare a funcționării** - acordul emis de ISCIR pentru deținătorii/utilizatorii de recipiente, după caz, stabilit de prezenta prescripție tehnică, în scopul atestării faptului că un recipient îndeplinește toate condițiile și cerințele pentru a fi utilizat în condiții de siguranță;

h) **autorizație** - document emis de ISCIR prin care se acordă unei persoane fizice sau juridice dreptul de a desfășura activități reglementate de prezenta prescripție tehnică;

i) **avarie** - deteriorare produsă la o/un instalație/echipament, care conduce la scoaterea din funcțiune a acesteia/acestuia;

j) **cerință** - orice obligație, interdicție, condiție sau limitare impusă prestatorilor ori beneficiarilor de servicii, care este prevăzută în actele cu caracter normativ sau administrativ ale autorităților competente ori care rezultă din jurisprudență, practici administrative, norme ale ordinelor profesionale sau norme colective ale asociațiilor profesionale ori ale altor organizații profesionale, adoptate în exercitarea competenței lor de autoreglementare; clauzele contractelor colective de muncă negociate de partenerii sociali nu sunt, în sine, considerate cerințe;

k) **deținător** - persoană fizică sau juridică ce deține cu orice titlu o/un instalație/echipament în exploatare;

l) **documentație tehnică** - totalitatea documentelor și instrucțiunilor elaborate conform prevederilor prescripțiilor tehnice, de către producător pentru construirea, montarea, instalarea, punerea în funcțiune, realizarea reviziilor, reparațiilor și/sau pentru întreținerea instalațiilor/echipamentelor sau, respectiv, totalitatea documentelor întocmite de către persoanele fizice ori juridice autorizate pentru efectuarea acestor activități în vederea realizării sarcinilor specifice ce le revin; documentația tehnică include, după caz, descrierea generală a instalației/echipamentului, proiectele de execuție, procesul de fabricație, schemele și circuitele pentru componentele instalațiilor/echipamentelor, descrieri și explicații

necesare pentru înțelegerea acestor desene și scheme, rezultatele calculelor de proiectare, rapoartele încercărilor și examinărilor și altele asemenea;

m) **echipamente sub presiune** - recipiente, conducte, accesorii de securitate și accesorii sub presiune; echipamentele sub presiune includ, după caz, elemente fixate pe părțile solicitate la presiune, cum sunt flanșe, racorduri, cuplaje, elemente de susținere, urechi pentru ridicare și altele asemenea;

n) **expert ISCIR** - persoana fizică autorizată de către ISCIR, pe baza evaluării capacității și competenței sale, în scopul realizării de sarcini specifice;

o) **expertiză tehnică** - investigația/examinarea cu caracter tehnic a unei/unui instalații/echipament;

p) **fluide** - gaze, lichide sau vapori în stare pură, precum și amestecuri ale acestora; un fluid poate conține și o suspensie de substanțe solide;

q) **inspector de specialitate din cadrul ISCIR** - persoană fizică angajată în cadrul ISCIR, care efectuează verificări tehnice și alte sarcini specifice conform prevederilor prezentei prescripții tehnice;

r) **instalare** - activitatea de fixare/amplasare a unei/unui instalații/echipament la locul utilizării și/sau de conectare a acesteia/acestuia la alte instalații sau echipamente, în vederea asigurării condițiilor de funcționare;

s) **instrucțiuni de utilizare (exploatare)** - instrucțiuni tehnice care cuprind informații privind montarea, instalarea, punerea în funcțiune, exploatarea, întreținerea și altele asemenea a instalațiilor/echipamentelor, elaborate de producător și care sunt distribuite deținătorului instalațiilor/echipamentelor;

t) **întreținere** - totalitatea operațiilor prin care se asigură menținerea instalației/echipamentului în parametrii de funcționare în condiții de siguranță;

u) **introducere pe piață** - acțiunea de a face disponibilă/disponibil, pentru prima dată, contra cost sau gratuit, o/un instalație/echipament în vederea distribuirii și/sau utilizării;

v) **montare** - activitatea de îmbinare a componentelor unei/unui instalații/echipament, conform documentației tehnice, în vederea funcționării acesteia/acestuia;

w) **operator responsabil cu supravegherea și verificarea tehnică a instalațiilor** - persoană fizică autorizată de ISCIR pentru supravegherea și verificarea tehnică a instalațiilor/echipamentelor care se supun prevederilor prescripțiilor tehnice;

x) **persoană juridică** - orice entitate constituită potrivit legii naționale precum și cele constituite în temeiul dreptului altui stat membru sau reglementat de acesta, indiferent dacă acestea sunt considerate sau nu ca având personalitate juridică;

y) **prescripție tehnică** - normă tehnică elaborată de către ISCIR și aprobată prin ordin al ministrului economiei, publicat în Monitorul Oficial al României, Partea I, care conține, pentru domenii clar definite, condiții și cerințe tehnice referitoare la instalații/echipamente și la activități specifice domeniului de activitate, ce se realizează în legătură cu acestea, în vederea introducerii pe piață, punerii în funcțiune și utilizării instalațiilor/echipamentelor respective în condiții de siguranță în funcționare;

z) **presiune** - presiunea relativă la presiunea atmosferică de 1,013 mbar, respectiv presiunea măsurată; o presiune în domeniul vacuumului se exprimă printr-o valoare negativă;

aa) **presiunea de deschidere** - presiunea de lucru la care supapa de siguranță începe să se deschidă. Se consideră că supapa începe să se deschidă în momentul în care cursa are o valoare măsurabilă sau când efectul produs de deschidere este sesizat, fiind diferit de efectul produs de neetanșeitarea ventilului pe scaun;

bb) **presiune de încercare** - presiunea la care se încearcă hidraulic recipientul pentru verificarea rezistenței și etanșeității acestuia, stabilită de producător sau conform prevederilor prezentei prescripții tehnice, după caz;

cc) **presiune maximă admisibilă PS** - presiunea maximă pentru care a fost proiectată/proiectat instalația/echipamentul, așa cum este specificată de producător; această presiune se măsoară în locul specificat de producător, care trebuie să fie locul unde sunt fixate dispozitivele de protecție și/sau de limitare ori locul cel mai înalt al instalației/echipamentului sau, dacă acest loc nu este adecvat, oricare alt loc specificat;

dd) **producător** - persoană fizică sau juridică, responsabilă pentru proiectarea și/sau realizarea unei/unui instalații/echipament, în scopul introducerii pe piață și/sau al punerii în funcțiune, în numele său, precum și orice persoană fizică sau juridică, care construiește, montează, instalează, ambalează sau etichetează o/un instalație/echipament în vederea introducerii pe piață și/sau punerii în funcțiune sub nume propriu;

ee) **punere în funcțiune** - acțiunea care are loc în momentul primei utilizări a unei/unui instalații/echipament;

ff) **recipient** - orice înveliș metalic (incintă închisă) care conține fluide sub presiune, inclusiv toate componentele fixate limitat la dispozitivele de legare la alte echipamente; un recipient poate fi compus din una sau mai multe incinte;

gg) **recipient simplu sub presiune** - orice recipient sudat, supus unei presiuni interioare relative mai mari de 0,5 bar, care este destinat umplerii cu aer sau azot și care nu trebuie să fie expus la foc;

hh) **regim de autorizare și verificare tehnică** - totalitatea condițiilor, cerințelor, examinărilor, încercărilor și/sau evaluărilor la care este supusă/supus, cu caracter obligatoriu, o/un instalație/echipament, pe parcursul realizării și utilizării, precum și deciziile luate în legătură cu aceasta/acesta, în scopul de a se asigura funcționarea în condiții de siguranță, conform prescripțiilor tehnice;

ii) **registru** - orice evidență sau bază de date administrată de o autoritate competentă, în format electronic ori pe hârtie, cuprinzând informații cu privire la prestatorii de servicii în general sau prestatorii de servicii autorizați într-un domeniu specific;

jj) **reparare** - ansamblu de lucrări și operațiuni ce se execută prin înlăturarea neconformităților/defecțiunilor constatate la o/un instalație/echipament, în scopul aducerii acesteia/acestuia la parametrii inițiali sau la alți parametri care asigură funcționarea în condiții de siguranță a acesteia, conform prescripțiilor tehnice;

kk) **repunerea în funcțiune** - acțiunea ce are loc în momentul primei utilizări a unei/unui instalații/echipament, ulterior reparării, efectuării unei revizii și/sau efectuării unei intervenții de întreținere a acesteia/acestuia, conform prescripțiilor tehnice;

ll) **revizie** - activitatea, de regulă planificată, ce constă în ansamblul operațiunilor ce se execută asupra unei/unui instalații/echipament în scopul reglării sau înlocuirii pieselor și aparatelor înglobate de aceasta/acesta, conform prescripțiilor tehnice;

mm) **stat membru** - stat membru al Uniunii Europene sau al Spațiului Economic European;

nn) **temperatura minimă/maximă admisibilă (TS)** - temperatura minimă/maximă pentru care instalația/echipamentul a fost proiectat, așa cum este specificată de către producător;

oo) **utilizator** - persoană fizică sau juridică ce are în folosință o/un instalație/echipament;

pp) **verificare tehnică** - totalitatea examinărilor și/sau încercărilor ce se realizează, în baza documentației tehnice aplicabile unui recipient și prevederilor prescripțiilor tehnice, în scopul evaluării măsurii în care recipientul satisface cerințele de funcționare în condiții de siguranță;

qq) **verificare tehnică periodică** - verificare tehnică desfășurată periodic conform prevederilor prezentei prescripții tehnice;

rr) **verificare tehnică în utilizare pentru investigații/examinări cu caracter tehnic** - ansamblu de verificări, examinări și încercări pentru stabilirea stării tehnice, evaluarea duratei remanente de funcționare și stabilirea condițiilor de funcționare în siguranță la o/un instalație/echipament;

ss) **volum (V)** - volumul interior al incintei sub presiune, inclusiv volumul ștuțurilor până la prima legătură sau sudură, exclusiv volumul componentelor interioare fixe.

(2) În conținutul prezentei prescripții tehnice sunt folosite următoarele abrevieri:

a) **ADR** - Acordul european referitor la transportul rutier internațional al mărfurilor periculoase, încheiat la Geneva la 30 septembrie 1957;

b) **GPL** - Gaze petroliere lichefiate;

c) **ISCIR**- Inspecția de Stat pentru Controlul Cazanelor Recipientelor și Instalațiilor de Ridicat;

d) **PS** - Presiunea maximă admisibilă;

e) **RADTE** - Personal tehnic de specialitate, responsabil cu avizarea documentației tehnice de investigații/examinări;

f) **RADTP** - Personal tehnic de specialitate, responsabil cu avizarea documentației tehnice preliminare de montare/reparare;

g) **RID** - Regulamentul referitor la transportul internațional feroviar al substanțelor periculoase;

h) **RSL** - Personal tehnic de specialitate, responsabil cu supravegherea lucrărilor;

i) **RSVTI** - Operator responsabil cu supravegherea și verificarea tehnică a instalațiilor;

j) **RTS** - Personal tehnic de specialitate, responsabil tehnic cu sudura;

## CAPITOLUL II

### INSTALAREA

#### SECȚIUNEA 1

##### Condiții generale

**Art. 10** (1) Recipientele trebuie să fie instalate astfel încât să se poată efectua în bune condiții deservirea, curățarea părților interioare și exterioare, repararea și verificarea. Placa de timbru trebuie să fie vizibilă.

(2) În cazul instalării în aer liber, trebuie luate măsuri astfel ca aparatura de comandă, măsurare și control, precum și dispozitivele de siguranță ale recipientului să fie protejate contra intemperiilor, degradărilor și accesului persoanelor străine de instalație.

(3) În raport cu necesitățile procesului tehnologic, justificate prin documentația de instalare, recipientele pot fi îngropate parțial sau total. În acest caz, acestea trebuie să fie prevăzute la

exterior cu o protecție anticorozivă corespunzătoare, marcând la suprafață poziția și conturul lor. Instalarea trebuie făcută astfel încât să se asigure posibilitatea verificării interioare.

**Art. 11** (1) Instalarea recipientelor se efectuează în conformitate cu prevederile documentației tehnice și, atunci când este prevăzut în aceasta, în baza unei documentații de instalare, care trebuie să fie anexată la cartea recipientului.

(2) În cazul instalării recipientelor tip coloană sau sferice, calculate la sarcini datorate vântului sau seismelor, întocmirea documentației preliminare de instalare este obligatorie.

(3) Persoana juridică care execută instalarea trebuie să confirme în declarația pe care o eliberează că fixarea recipientului pe fundație s-a executat în conformitate cu documentația tehnică.

**Art. 12** Instalarea recipientelor trebuie să se facă în așa fel încât să se evite posibilitatea răsturnării lor sub influența sarcinilor, inclusiv a celor seismice. Recipientele montate pe platforme deplasabile sau pe sisteme mobile proprii trebuie să fie fixate sigur de acestea.

**Art. 13** (1) Recipientele trebuie să fie prevăzute, după necesități, cu scări și platforme care să asigure o deservire bună, reparare și verificare. Aceste construcții nu trebuie să influențeze negativ stabilitatea recipientelor.

(2) Suprafața exterioară a recipientelor trebuie să fie protejată contra coroziunii, datorită atmosferei sau mediului în care lucrează.

(3) Recipientele la care în timpul funcționării poate apărea electricitate statică și cele prevăzute cu dispozitive de agitare, amestecare și altele asemenea, acționate electric, trebuie să fie legate la pământ din punct de vedere electric.

**Art. 14** (1) La instalarea recipientelor care prezintă pericol sporit în funcționare (conțin fluide toxice sau inflamabile, funcționează la presiuni și temperaturi ridicate și altele asemenea) trebuie luate măsuri suplimentare de siguranță stabilite prin documentația de instalare, cum sunt:

- a) amplasarea în compartimente speciale;
- b) prevederea unor pereți de protecție rezistenți la explozii sau la foc, după caz;
- c) prevederea unor protecții contra încălzirii peste limitele admise (în cazul gazelor lichefiate);
- d) amplasarea la distanțe corespunzătoare față de alte obiective și altele asemenea

(2) La instalarea recipientelor care lucrează cu fluide corozive trebuie să se prevadă, în documentația de instalare, asigurarea protecției anticorozive pentru fundații, suporturi de susținere și instalațiile aferente (de exemplu recipiente din industria celulozei și hârtiei, industria chimică și altele asemenea).

**Art. 15** La recipientele care conțin lichide încălzite la o temperatură mai mare decât temperatura de fierbere la presiunea atmosferică (acumulatoare de căldură, vaporizatoare și altele asemenea), amplasate în clădiri și care au produsul  $V \times PS > 5.000$  (50.000) ( $V$  - volumul ocupat de lichid, în litri;  $PS$  - presiunea maximă admisibilă, în MPa sau bar) trebuie luate în considerare următoarele:

a) recipientele nu pot fi instalate în încăperi cu aglomerații de persoane (cantine, vestiare și similare), deasupra sau dedesubtul unor astfel de încăperi;

b) în cazul în care încăperile unde sunt instalate recipientele sunt lipite de încăperi cu aglomerații de persoane, este necesar ca:

- 1) încăperile recipientelor să aibă cel puțin un perete exterior;
- 2) pereții despărțitori să fie rezistenți la explozie.

**Art. 16** La unele categorii de recipiente trebuie luate în considerare și alte măsuri suplimentare de siguranță prevăzute în prescripțiile tehnice, în normative PSI sau în normele de protecția muncii, precum și în alte cazuri prevăzute prin documentația preliminară de instalare.

## SECȚIUNEA a 2-a

### Condiții specifice

#### Recipiente pentru gaze petroliere lichefiate (GPL)

**Art. 17** (1) Recipientele pentru depozitarea propanului, propilenei, butanului, butilenei și a altor gaze petroliere lichefiate nu se instalează în clădiri închise. Se recomandă ca instalarea să se facă deasupra nivelului solului.

NOTĂ: Referitor la recipientele de stocare GPL (butan, propan și amestecuri butan-propan), prevederile prezentei prescripții tehnice se aplică recipientelor din cadrul liniilor tehnologice și depozitelor industriale sau independente, nefiind aplicabile recipientelor incluse în instalații



de distribuție GPL mic vrac sau sisteme de distribuție pentru autovehicule, care fac obiectul prevederilor prescripției tehnice referitoare la acestea.

(2) La instalarea recipientelor pentru gaze petroliere lichefiate (GPL) trebuie respectate următoarele:

a) nu se permite instalarea conductorilor electrici sau cablurilor deasupra recipientelor, cu excepția celor pentru iluminat; pentru "iluminat" se admit numai instalații electrice executate în conformitate cu prevederile normelor pentru executarea instalațiilor electrice în medii cu pericol de explozii; nu se permite folosirea instalațiilor electrice normale;

b) recipientele instalate deasupra nivelului solului (neîngropate) trebuie montate pe o fundație, suporturile metalice sau soclurile de beton trebuie astfel amplasate încât pereții și îmbinările recipientelor să fie ușor vizibile;

c) prinderea recipientelor de suporturile metalice sau soclurile de beton trebuie astfel realizată încât să permită dilatări sau contractări termice, să asigure o repartizare uniformă a sarcinii pe suporturi și să nu provoace tensiuni suplimentare în pereții recipientului;

d) după caz, fiecare recipient trebuie prevăzut deasupra cu un podeț metalic cu balustrade pentru deservirea armăturilor și a gurii de vizitare sau salvare, cu scară de acces; când sunt mai multe recipiente grupate într-un depozit, se poate monta deasupra lor un podeț metalic comun, numărul scărilor de acces stabilindu-se prin documentația tehnică în funcție de numărul recipientelor și lungimea podețului; în documentația tehnică trebuie să se prevadă amenajările necesare accesului la interiorul recipientului prin gura de vizitare sau salvare;

e) nu se permite montarea scărilor scoabe sudate pe mantaua recipientelor.

### **Recipiente pentru depozitarea clorului sau dioxidului de sulf lichefiate**

**Art. 18** La instalarea recipientelor pentru depozitarea clorului sau dioxidului de sulf lichefiate trebuie respectate următoarele:

a) recipientele trebuie instalate într-o clădire separată, fără etaj, special amenajată la nivelul solului; fiecare recipient trebuie amplasat într-o boxă, separată de alte boxe prin pereți plini, depozitul având un culoar de deservire comun pentru toate recipientele; recipientele pentru dioxidul de sulf pot fi montate și câte două în aceeași boxă, cu condiția ca în permanență unul din ele să fie gol;

b) recipientele pentru depozitare pot fi instalate și în aer liber, în următoarele condiții:

1) depozitele sunt amplasate numai pe platforme chimice;

2) construcția depozitului este semideschisă, de tip șopron îngrădit executat din materiale necombustibile, care să protejeze recipientele împotriva razelor solare;

3) depozitul este prevăzut cu un recipient de rezervă pentru golirea oricărui recipient plin din depozit în caz de pericol, precum și cu instalație de stropire cu apă comandată de la distanță;

c) distanțele minime de amplasare a depozitelor față de instalațiile în care se fabrică sau se utilizează substanțe incompatibile cu clorul (acetilenă, amoniac și altele asemenea), ori substanțe combustibile sau inflamabile, sunt prezentate în tabelul de mai jos:

Capacitatea depozitului, Cd (tone)	Caracteristica depozitului	
	închis	deschis
	distanța, în metri	
$Cd \leq 100$	50	80
$100 < Cd \leq 500$	60	90
$500 < Cd \leq 1.000$	70	100
$1.000 < Cd \leq 2.000$	Se amplasează la minim 500 m față de alte instalații și la minim 1.500 m față de clădiri de locuit	

d) construcția depozitelor trebuie să îndeplinească următoarele condiții:

1) să fie executate dintr-un material rezistent la foc, termoizolant;

2) să fie prevăzute cu cel puțin o ieșire directă în exterior, ușile deschizându-se spre exterior, și să fie astfel executate încât să revină la poziția închis de la sine; depozitele cu capacitate mai mare de 5.000 kg trebuie să aibă două uși practicate în pereți diferiți, la capetele culoarului de deservire;

3) acoperișul trebuie să fie de construcție ușoară, rezistent la foc și cu învelitoare termoizolantă;

4) pardoseala trebuie să fie din beton, cărămidă sau asfalt;

5) în depozite, trebuie să fie asigurată o atmosferă cât mai uscată;

6) să fie prevăzute, în afara unei ventilații naturale, cu un sistem corespunzător de ventilație mecanică, prin aspirație și refulare de tip dirijat, calculat pentru un număr de minim opt schimburi pe oră și care poate fi comandat din exterior în cazul unor scăpări accidentale de fluid; în cazuri justificate, prin proiect se poate înlocui ventilația naturală cu un al doilea sistem de ventilație mecanică;

7) sistemul de ventilație trebuie să fie astfel conceput și executat încât să asigure dirijarea aerului viciat spre o instalație de absorbție-neutralizare;

e) recipientele cu capacitate până la 250 kg pot fi instalate și în subsolul construcțiilor industriale, cu condiția ca aceste încăperi să fie complet izolate, să fie prevăzute cu un sistem de ventilație artificială corespunzător și să satisfacă condițiile de siguranță contra incendiilor;

f) instalațiile de semnalizări optice și acustice de avarie trebuie concepute astfel încât:

1) fiecare circuit de semnalizare să poată fi verificat individual în întregime, prin simularea acționării contactului care declanșează semnalizarea;

2) dacă aceeași avarie se semnalizează în două sau mai multe locuri de muncă diferite, confirmarea de luare la cunoștință a avariei trebuie să se facă separat pentru fiecare loc de muncă în parte;

3) instalația trebuie să fie astfel concepută încât, pe cât este posibil, să fie tolerantă la defecte;

g) fiecare depozit trebuie prevăzut cu un tablou AMC (aparate de măsurare și control) unic, în care trebuie să fie centralizate toate informațiile referitoare la depozit; tabloul AMC trebuie să fie montat într-o cameră separată de restul instalațiilor și trebuie să fie supravegheat permanent de personal desemnat în acest scop;

h) depozitele trebuie prevăzute cu unul sau mai multe analizoare automate a concentrației de clor sau dioxid de sulf în aerul ambiant, care trebuie să îndeplinească următoarele funcțiuni:

1) înregistrarea la tabloul AMC a concentrației de clor sau dioxid de sulf;

2) semnalizarea optică și acustică la tabloul AMC și la toate locurile de muncă unde s-ar putea găsi personal a depășirii concentrației maxime admisibile (CMA) de clor sau dioxid de sulf în aerul ambiant, stabilită prin normele generale de securitate a muncii;

i) la flanșa fiecărui ștuț de pe recipient, la care se racordează conducte prin care circulă clorul sau dioxidul de sulf lichefiate, se montează un robinet de siguranță care să poată fi închis manual local și totodată să poată fi închis automat sau manual dintr-un loc în care mediul ambiant să nu fie afectat de ruperea conductei respective; un dispozitiv similar trebuie să existe cât mai aproape posibil de celălalt capăt al conductei de transport;

j) sistemul de alimentare cu energie electrică a consumatorilor și a sistemelor de alarmare din depozit trebuie dublat cu un sistem de alimentare independent, care să intre în funcțiune automat în maxim 20 de secunde de la întreruperea alimentării cu energie electrică de la rețea;

k) recipientele de clor și dioxid de sulf și instalațiile aferente trebuie protejate contra trăsnetului printr-o instalație de protecție paratrăsnet și trebuie legate la instalația de împământare aferentă instalației de paratrăsnet;

l) la depozitele închise, iluminatul normal și ventilația normală și de avarie trebuie comandate din exteriorul clădirii depozitului; dispozitivele de comandă trebuie îngrădite, iar accesul persoanelor neautorizate trebuie să fie strict oprit prin prevederea unui dispozitiv de închidere cu cheie;

m) dispozitivul în care sunt montate recipientele de clor și dioxid de sulf trebuie prevăzut cu:

1) dispozitiv de indicare a direcției vântului;

2) telefon direct sau alt mijloc de comunicație cu consumatorii de clor și dioxid de sulf și cu dispecerul platformei (coordonator al producției);

3) echipamentele și materialele electrice montate în depozit trebuie să fie garantate de furnizor pentru funcționarea în mediul ambiant în care este prezent clorul sau dioxidul de sulf umed.

### **Recipiente din industria oxigenului, azotului și argonului**

**Art. 19** La instalarea recipientelor din industria oxigenului, azotului și argonului trebuie respectate următoarele:

a) recipientele amplasate în aer liber se împrejmuesc și închid pentru interzicerea accesului persoanelor neavizate în jurul acestora, asigurându-se totodată iluminatul artificial;

b) în cazul amplasării în încăperi, acestea trebuie să fie construite din elemente necombustibile; ieșirile din aceste încăperi trebuie să fie astfel amplasate încât, în caz de pericol, să se asigure o evacuare rapidă; cel puțin o ușă trebuie să fie spre exterior, cu deschidere în afară;

c) în cazul în care încăperile în care se instalează recipiente pentru oxigen au pereți comuni cu încăperi cu alte destinații, pereții despărțitori trebuie să fie rezistenți la explozii; amplasarea recipientelor față de alte clădiri se stabilește prin documentația de instalare, având în vedere ca distanțele față de sursele de foc sau depozitele de materiale combustibile să fie de cel puțin 10 m;

d) pe o distanță de cel puțin 5 m în jurul recipientelor care conțin oxigen nu trebuie să existe deschideri spre spații (încăperi, subsoluri, canale) amplasate sub nivelul de amplasare al acestora.

## Generatoare de acetilenă

**Art. 20** Prezentele prevederi se aplică generatoarelor de acetilenă destinate obținerii acetilenei prin descompunerea carbidului (carbură de calciu tehnică) cu ajutorul apei. Instalarea generatoarelor stabile de acetilenă se efectuează, respectându-se următoarele condiții:

a) generatoarele stabile de acetilenă cu debite până la 20 m<sup>3</sup>/h pot fi instalate și în încăperi lipite de atelierele pe care le deserveșc, cu condiția ca peretele despărțitor să fie fără goluri și rezistent la explozii;

b) zidurile exterioare, pereții despărțitori și acoperișul clădirilor în care se instalează generatoare stabile de acetilenă trebuie să fie din material necombustibil; toate încăperile trebuie să fie amenajate cu ieșiri în afară sau coridoare la care să existe ieșiri directe în afară; ușile trebuie să fie executate din materiale necombustibile sau greu combustibile, care la izbire și/sau frecare să nu producă scântei; ușile trebuie să se deschidă numai în afară; ușile glisante sunt admise, cu condiția existenței ieșirilor de scăpare;

c) pardoseala încăperilor generatoarelor de acetilenă, precum și platformele pentru deservirea generatoarelor trebuie să fie astfel executate încât să evite posibilitatea formării scânteiilor prin lovire sau frecare; pardoseala trebuie să fie situată cu 20 cm mai jos decât nivelul încăperii în care se dezambalează și depozitează carbidul;

d) platformele și scările metalice trebuie acoperite cu covoare de cauciuc;

e) clădirile destinate generatoarelor de acetilenă trebuie să fie situate în zone protejate prin paratrăsnete sau pot fi prevăzute cu instalații proprii de paratrăsnete;

f) clădirile stațiilor de acetilenă și încăperile pentru generatoarele de acetilenă trebuie să fie cu un singur nivel, fără poduri; acoperișul trebuie să fie de construcție ușoară; elementele de construcție ale plafonului trebuie să excludă formarea de spații de acumulare a acetilenei, care să nu poată fi ventilate; înălțimea încăperii în care se amplasează generatoare de acetilenă trebuie să fie de cel puțin 3,5 m, asigurându-se totodată o distanță de cel puțin 1 m de la partea superioară a generatorului la tavan;

g) încăperea generatoarelor de acetilenă trebuie să fie prevăzută cu o ventilație care să asigure evacuarea acetilenei acumulate, astfel încât concentrația în aer a acetilenei să fie sub limita minimă de explozie; instalația de ventilație trebuie să aibă gurile de absorbție amplasate în locurile cele mai înalte unde s-ar putea acumula amestecuri explozive de acetilenă și aer; gura de evacuare a conductei de refulare trebuie să fie cu cel puțin 1 m mai

sus decât coama acoperișului clădirii în care sunt instalate generatoarele de acetilenă sau a clădirii de care stația este lipită; pe o rază de 10 m față de gura de evacuare a conductei de refulare este interzisă existența unor coșuri de fum sau a altor surse de flacără și scânteii;

h) în cazul generatoarelor de acetilenă staționare sau transportabile instalate în încăperi închise (folosite ca generatoare staționare), supapele de siguranță trebuie să fie prevăzute cu conducte de evacuare a acetilenei în locuri nepericuloase; secțiunea conductei de evacuare trebuie să fie astfel aleasă încât să nu reducă debitul supapelor; supapa de siguranță trebuie să fie amplasată pe colectorul de gaz, dacă pe legătura între acesta și reactor nu există dispozitiv de închidere; în cazul în care există un asemenea dispozitiv de închidere, trebuie montată câte o supapă de siguranță pe fiecare tronson delimitat de acesta;

i) pentru iluminatul artificial trebuie folosită fie o instalație electrică executată din echipamente și materiale admise pentru a lucra în mediu de acetilenă, fie o instalație pentru iluminat montată în întregime în afara clădirii; în acest caz iluminarea făcându-se prin geamuri, din exterior; în timpul zilei, încăperile generatoarelor de acetilenă trebuie să aibă suficientă lumină naturală astfel încât să se poată executa toate lucrările necesare fără a întrebuița iluminatul artificial; instalarea în interiorul stației de acetilenă a ceasurilor electrice, telefoanelor și altele asemenea nu este admisă decât dacă acestea sunt de construcție antiexplozivă, corespunzătoare mediului de acetilenă;

j) pentru înlăturarea pericolului prezentat de acumulările de electricitate statică, datorită frecărilor între acetilenă și pereții metalici ai conductelor, instalația de producere a acetilenei trebuie să fie legată la pământ;

k) încălzirea încăperilor generatoarelor se face obligatoriu numai cu abur, apă caldă sau apă fierbinte; în încăperile rezervate dezambalării butoaielor de carbid și depozitării carbidului necesar producției, se interzice instalarea corpurilor de încălzire cu flacără sau rezistență electrică;

l) suprafața încăperii în care se instalează generatoarele de acetilenă trebuie să fie dimensionată după cum urmează:

Capacitatea generatoarelor, $C_g$ ( $m^3/h$ )	Suprafața încăperii ( $m^2$ )
$C_g \leq 2,5$	4
$2,5 < C_g \leq 5$	8
$5 < C_g \leq 10$	16
$C_g > 10$	minim 16, determinată de cerințele tehnologice

## **Autoclave**

**Art. 21** Prezentele prevederi se aplică autoclavelor cu foc direct sau încălzite electric în care se generează abur pentru scopuri industriale, medico-sanitare și cercetări de laborator. Aburul produs nu se furnizează altor instalații. Aceste prevederi sunt:

a) instalarea autoclavelor medico-sanitare se efectuează într-o încăpere care poate servi ca laborator, sală de lucru și altele asemenea, astfel încât în jurul lor să rămână un spațiu liber de cel puțin 0,6 m pentru a permite deservirea și verificarea acestora. În fața arzătorului, spațiul liber trebuie să fie de cel puțin 1,5 m;

b) instalația de ardere a combustibilului trebuie astfel realizată încât să fie posibilă evacuarea gazelor de ardere din încăperea în care este montată autoclava;

c) sunt interzise lucrările cu substanțe inflamabile și explozive în încăperile unde sunt amplasate autoclave cu foc direct;

d) autoclavele medico-sanitare nu pot fi instalate direct în sala de operații, pe coridoare sau în locuri de trecere. Acestea pot fi instalate într-o încăpere lângă sala de operații;

e) nu este permisă instalarea autoclavelor cu foc direct în clase amenajate ca laboratoare sau în laboratoarele din școli. Acestea pot fi amplasate într-o încăpere lângă sala de clasă sau laboratorul respectiv.

### CAPITOLUL III

## **AUTORIZAREA/ADMITEREA FUNCȚIONĂRII**

### *SECȚIUNEA 1*

#### **Prevederi generale**

**Art. 22** (1) Recipientele care fac obiectul prezentei prescripții tehnice pot fi utilizate numai dacă deținătorul/utilizatorul a obținut autorizarea/admiterea funcționării conform prevederilor prezentei prescripții tehnice.

(2) Cerințele tehnice prevăzute în prezentul capitol sunt condiții minime obligatorii referitoare la autorizarea/admiterea funcționării recipientelor.

(3) Toate constatările referitoare la verificarea tehnică a recipientelor se consemnează de către inspectorii de specialitate din cadrul ISCIR sau de către RSVTI, după caz, în procese-

verbale de verificare tehnică. Modelele proceselor-verbale de verificare tehnică sunt prevăzute în anexa 2, respectiv anexa 3.

(4) Autorizarea funcționării acordate de către ISCIR sau admiterea funcționării acordate de către RSVTI, nu absolvă deținătorul/utilizatorul de obligația obținerii tuturor celorlalte autorizații reglementate de legislația în vigoare.

**Art. 23** Pentru următoarele recipiente autorizarea funcționării se efectuează de inspectorii de specialitate din cadrul ISCIR, iar acestea se înregistrează în evidența ISCIR:

a) recipiente care conțin gaze din grupa 1 (fluide periculoase) conform diagramei 1 din anexa 1, care se încadrează la categoriile II, III și IV și funcționează în limitele:

- 1)  $PS \times V > 200$  bar x litri (categoria III și IV);
- 2)  $50 < PS \times V \leq 200$  bar x litri și  $V > 1$  l (categoria II);

b) recipiente care conțin gaze din grupa 2 (abur și alte gaze decât cele din grupa 1) conform diagramei 2 din anexa 1, care se încadrează la categoriile II, III și IV și funcționează în limitele:

- 1)  $PS \times V > 1.000$  bar x litri (categoria III și IV);
- 2)  $200 < PS \times V \leq 1.000$  bar x litri și  $V > 1$  l (categoria II);

c) recipiente care conțin lichide din grupa 1 (fluide periculoase) conform diagramei 3 din anexa 1, care se încadrează la categoria II și III și funcționează în limitele:

- 1)  $V > 1$  l și  $PS > 500$  bar (categoria III);
- 2)  $V < 1$  l și  $PS > 500$  bar (categoria II);
- 3)  $PS \times V > 200$  bar x litri și  $10 < PS \leq 500$  bar (categoria II);

d) recipiente care conțin lichide din grupa 2 (alte lichide decât cele din grupa 1) conform diagramei 4 din anexa 1, care se încadrează la categoria II și funcționează în limitele:

- 1)  $PS \times V > 10.000$  bar x litri,  $PS > 500$  bar și  $V > 10$  l (categoria II).

NOTE: 1) Precizările sunt la art. 3, notele 1) la 5).

2) Recipientele, autorizate în funcționare conform prevederilor prezentei prescripții tehnice, care sunt integrate în cadrul unor instalații complexe, trebuie să fie utilizate numai după obținerea autorizării funcționării sistemelor de conducte aferente, conform prevederilor prescripției tehnice referitoare la acestea.



**Art. 24** (1) Prin excepție la art. 24, lit. b), următoarele categorii de recipiente care conțin fluide din grupa 2, admiterea funcționării se face de către deținători/utilizatori, prin operatorul RSVTI, iar acestea se înregistrează în evidența deținătorilor/utilizatorilor

a) vase de expansiune închise cu membrană, care funcționează în limitele:

1)  $PS \times V \leq 10.000 \text{ bar} \times \text{litri}$ ;

b) hidrofoare, care funcționează în limitele:

1)  $PS \times V \leq 6.000 \text{ bar} \times \text{litri}$ .

(2) Pentru recipientele prevăzute la alin. (1), admiterea funcționării (la prima punere în funcțiune și periodic în exploatare) se face de către operatorul RSVTI în conformitate cu prevederile prezentului capitol și ale capitolului V

**Art. 25** (1) Pentru categoriile de recipiente indicate mai jos admiterea funcționării se face de către deținători/utilizatori, prin operatorul RSVTI, iar acestea se înregistrează în evidența deținătorilor/utilizatorilor:

a) recipiente care conțin gaze din grupa 1 (fluide periculoase) conform diagramei 1 din anexa 1, care se încadrează la categoria I și funcționează în limitele:

1)  $25 < PS \times V \leq 50 \text{ bar} \times \text{litri}$  și  $V > 1 \text{ l}$ ;

b) recipiente care conțin gaze din grupa 2 (abur și alte gaze decât cele din grupa 1) conform diagramei 2 din anexa 1, care se încadrează la categoria I și funcționează în limitele:

1)  $50 < PS \times V \leq 200 \text{ bar} \times \text{litri}$  și  $V > 1 \text{ l}$ ;

c) recipiente care conțin lichide din grupa 1 (fluide periculoase) conform diagramei 3 din anexa 1, care se încadrează la categoria I și funcționează în limitele:

1)  $PS \times V > 200 \text{ bar} \times \text{litri}$  și  $PS < 10 \text{ bar}$ ;

d) recipiente care conțin lichide din grupa 2 (alte lichide decât cele din grupa 1) conform diagramei 4 din anexa 1, care se încadrează la categoria I și funcționează în limitele:

1)  $PS \times V > 10.000 \text{ bar} \times \text{litri}$ ,  $PS < 500 \text{ bar}$ ;

2)  $PS > 1000 \text{ bar}$ ,  $V < 10 \text{ litri}$ .

(2) Pentru recipientele prevăzute la alin. (1), admiterea funcționării (la prima punere în funcțiune și periodic în exploatare) se face de către operatorul RSVTI în conformitate cu prevederile prezentului capitol și ale capitolului V.

**Art. 26** Se admite autorizarea/admiterea funcționării următoarelor tipuri de recipiente:

- a) recipiente noi care respectă cerințele privind introducerea pe piață stabilite de reglementările naționale care transpun directivele europene specifice;
- b) recipiente vechi care au mai funcționat și:
- c) provin din Uniunea Europeană:
  - a. care respectă cerințele privind introducerea pe piață stabilite prin directivele europene specifice;
  - b. care au fost construite anterior intrării în vigoare a directivelor europene specifice și care au fost introduse pe piață cu respectarea reglementărilor naționale ale statului membru în care au fost construite;
- d) provin din afara Uniunii Europene:
  - a. care respectă cerințele prevăzute la introducerea pe piață stabilite prin directivele europene specifice.

#### *SECȚIUNEA a 2-a*

#### **Condiții privind autorizarea funcționării**

**Art. 27** Recipientele trebuie să fie însoțite de următoarea documentație tehnică, după caz:

a) pentru recipientele noi, documentația tehnică stabilită potrivit cerințelor Hotărârii Guvernului nr. 584/2004 și Hotărârii Guvernului nr. 454/2003 cu modificările și completările ulterioare;

b) pentru recipientele vechi:

1) care provin din Uniunea Europeană:

I) fabricate ulterior intrării în vigoare a directivelor europene aplicabile, documentația tehnică stabilită potrivit acesteia;

II) fabricate anterior datei de introducere în vigoare a directivelor europene aplicabile, documentația tehnică întocmită conform reglementărilor naționale aplicabile în țara de proveniență (se au în vedere cerințele similare din prescripțiile tehnice);

2) care provin din afara Uniunii Europene, documentația tehnică prevăzută la lit. a).

NOTĂ: Directivele europene aplicabile sunt:

a) 97/23/EC - Echipamente sub presiune– (referitor la proiectarea, fabricarea și evaluarea conformității echipamentelor sub presiune și a ansamblurilor care au o presiune maximă admisibilă PS mai mare de 0,5 bar și care stabilește condițiile de introducere pe piață a acestora)

b) 87/404/EEC – Recipiente simple sub presiune – (referitor la proiectarea, fabricarea și evaluarea conformității recipientelor simple sub presiune, care au o presiune maximă admisibilă PS mai mare de 0,5 bar și care stabilește condițiile de introducere pe piață a acestora)

**Art. 28** În situația în care nu există sau este incompletă documentația tehnică prevăzută la art. 27, lit. b), pct. 1), această documentație se reconstituie conform prevederilor art. 116 lit. f).

**Art. 29** Pentru obținerea autorizării funcționării recipientelor prevăzute la art. 23, deținătorul/utilizatorul trebuie să solicite în scris la ISCIR efectuarea verificărilor conform prevederilor prezentei prescripții tehnice, înaintând totodată următoarele documente:

- a) instrucțiuni de operare pentru instalare/montare, exploatare și întreținere;
- b) limitele de operare în siguranță și bazele de proiectare inclusiv condițiile de operare anticipate și condițiile de proiectare admise, durata de funcționare estimată, codul de proiectare utilizat, coeficienți de îmbinare a elementelor sub presiune și toleranța la coroziune a acestora, după caz;
- c) caracteristicile de proiectare reprezentative pentru durata de viață a recipientului, după caz;
- d) posibilele pericole care nu sunt prevenite prin proiectare sau prin măsuri de protecție, care se pot ivi datorită exploatării necorespunzătoare anticipabile, după caz;
- e) documente tehnice, desene, scheme, diagrame necesare pentru înțelegerea completă a instrucțiunilor menționate la lit. a);
- f) informații despre părțile care pot fi înlocuite, după caz;
- g) buletinele/certificatele de reglare a dispozitivelor de siguranță la valoarea presiunii stabilită prin documentația tehnică; în cazul în care de la data reglării supapei de siguranță au trecut mai mult de 12 luni este necesară verificarea acesteia conform prevederilor prescripției tehnice specifice;
- h) documentația tehnică acceptată de ISCIR în cazul recipientelor menționate la art. 27 lit. b), pentru care au fost efectuate investigații/examinări cu caracter tehnic;
- i) declarația pe proprie răspundere a solicitantului în care să se menționeze ultimul loc de funcționare a recipientului (pentru recipientele care au mai funcționat);
- j) procesul-verbal de efectuare a încercărilor de casă (la presiunea maximă admisibilă PS) ale recipientului, după caz.

**Art. 30** (1) Documentația întocmită conform art. 29 se înregistrează la ISCIR, care stabilește cu deținătorul/utilizatorul data la care urmează să se efectueze verificarea în vederea autorizării funcționării de către inspectorul de specialitate din cadrul ISCIR.

(2) Documentația incompletă se înapoiază deținătorului/utilizatorului pentru a fi completată, iar data verificării trebuie să fie stabilită în condițiile arătate anterior, după completarea acesteia.

**Art. 31** La data stabilită pentru efectuarea verificărilor, deținătorul/utilizatorul trebuie să pregătească instalația, având încercările de casă efectuate cu rezultate corespunzătoare menționate într-un proces-verbal. De asemenea, asigură personalul auxiliar necesar efectuării verificărilor tehnice. La verificările tehnice trebuie să participe RSVTI al deținătorului/utilizatorului.

### SECȚIUNEA a 3-a

#### Verificări tehnice în vederea autorizării funcționării

**Art. 32** În vederea autorizării funcționării recipientelor, inspectorul de specialitate din cadrul ISCIR efectuează următoarele activități:

- a) verificarea existenței documentației tehnice de însoțire a recipientului, conform art. 29;
- b) verificarea condițiilor de instalare, conform documentației de instalare și art. 34;
- c) revizia interioară, conform art. 35;
- d) încercarea de presiune hidraulică, conform art. 36 la art. 53;
- e) verificarea reglării dispozitivelor de siguranță, conform art. 57;
- f) încercarea pneumatică de etanșeitate, conform art. 54 și art. 56;

Verificările se efectuează la locul de funcționare.

NOTĂ: Pentru autorizarea funcționării recipientelor din industria oxigenului, azotului și argonului se iau în considerare prevederile art. 58 și art. 59.

**Art. 33** În cazul unor recipiente sau elemente ale acestora, care datorită modului de execuție, montare sau exploatare necesită verificări și încercări suplimentare (măsurări de deformații și altele asemenea) sau atunci când unele din verificările sau încercările prevăzute în prezenta prescripție tehnică nu pot fi executate, cu acordul scris al ISCIR pot fi stabilite și alte verificări și încercări. Acestea trebuie să fie prevăzute în documentația de execuție și

înscrise în documentația tehnică, precizându-se felul, volumul, condițiile de execuție și criteriile de acceptare, precum și periodicitatea efectuării lor în timpul exploatării.

### **Verificarea condițiilor de instalare**

**Art. 34** Verificarea condițiilor de instalare constă în verificarea respectării prevederilor cuprinse în capitolul II.

### **Revizia interioară**

**Art. 35** (1) Revizia interioară constă în verificarea interioară și verificarea exterioară a recipientului, astfel:

a) verificarea interioară-examinarea tuturor elementelor recipientelor la interior, în scopul constatării stării suprafețelor, a îmbinărilor sudate, precum și a comportării recipientului față de acțiunea fluidului conținut;

b) verificarea exterioară-examinarea tuturor elementelor recipientelor la exterior, în scopul constatării stării suprafețelor, a îmbinărilor sudate și a depistării eventualelor defecte ca urmare a operațiilor de transport și montare, precum și a comportării recipientului față de acțiunea mediului ambiant precum și echiparea cu aparatură de măsurare și control și cu dispozitive de siguranță, conform documentației tehnice.

c) verificarea exterioară cuprinde verificarea plăcii de timbru precum și verificarea existenței marcajului de conformitate, atunci când cerința de marcarea îi este aplicabilă.

(2) În cazul recipientelor noi (care urmează să fie puse în funcțiune pentru prima dată), efectuarea verificării interioare nu este obligatorie și poate fi efectuată numai verificarea exterioară.

### **Încercarea de presiune hidraulică**

**Art. 36** Încercarea de presiune hidraulică se execută numai dacă rezultatele verificărilor anterioare au fost corespunzătoare.

**Art. 37** Încercarea de presiune hidraulică nu este obligatorie dacă sunt îndeplinite următoarele condiții:

a) încercarea de presiune hidraulică a fost executată la constructor și de la data efectuării acesteia nu au trecut mai mult de 24 de luni, iar recipientul a fost protejat (conservat) corespunzător (de exemplu: cu gaz inert) la expedierea de la constructor, astfel încât să fie exclusă posibilitatea ca mediul exterior să acționeze asupra interiorului și exteriorului acestuia;

b) recipientul nu a suferit deformații locale vizibile ca urmare a operațiilor de transport și instalare;

c) în timpul instalării nu au fost executate lucrări de sudare la recipientul.

**Art. 38** Încercarea de presiune hidraulică se execută cu apă sau alt lichid neutru, la o presiune stabilită conform documentației tehnice. Temperatura maximă a lichidului de încercare nu trebuie să depășească 50°C, iar temperatura minimă nu trebuie să fie mai scăzută decât temperatura minimă admisibilă de lucru a recipientului, dar nu mai puțin de 5°C.

**Art. 39** Dacă temperatura mediului ambiant, în timpul încercării, este mai scăzută decât temperatura minimă admisibilă de lucru a recipientului, presiunea în recipient se ridică până la cel mult 20% din valoarea presiunii maxime admisibile de lucru, menținându-se această valoare un timp suficient pentru ca temperatura metalului recipientului în orice punct să devină cel puțin egală cu temperatura minimă admisibilă de lucru a recipientului. În acest scop, lichidul de încercare trebuie să aibă o anumită temperatură stabilită de persoana juridică care efectuează încercarea (reparatoare sau deținătoare/utilizatoare, după caz), astfel încât să se evite apariția unor șocuri termice periculoase în pereții recipientului. Trebuie luate măsuri pentru evitarea pericolului de înghețare a lichidului din recipient.

**Art. 40** Încercarea de presiune hidraulică se execută astfel încât ridicarea și coborârea presiunii să se facă continuu și fără șocuri. Se recomandă ca în cazul recipientelor cu parametri ridicați (presiune, volum, temperatură) presiunile să fie înregistrate pe toată durata încercării.

**Art. 41** În timpul umplerii cu lichidul de încercare trebuie luate măsuri pentru eliminarea completă a aerului, astfel încât să nu se producă pungi de aer în interiorul recipientului. Debitul de alimentare cu lichid trebuie să fie stabilit astfel încât evacuarea aerului să evite crearea unei presiuni mai mari de 0,5 bar în recipient în timpul umplerii.

**Art. 42** În timpul încercării de presiune hidraulică găurile de control prevăzute la inelele de compensare trebuie să fie accesibile pentru examinare. După încercare găurile se astupă cu dopuri filetate.

**Art. 43** În timpul încercării de presiune hidraulică recipientul trebuie prevăzut cu un al doilea manometru de control, în plus față de manometrul de încercare. Clasa de precizie a manometrelor de control trebuie să aibă valoarea cel mult egală cu 2,5. Manometrele trebuie să fie verificate metrologic și astfel alese încât valoarea presiunii de încercare să se citească pe treimea mijlocie a scării gradate.

**Art. 44** Este interzisă executarea oricăror lucrări, în vederea înlăturării unor neetanșeități, în timp ce recipientul se află sub presiune.

**Art. 45** Durata de menținere a recipientului la presiunea de încercare este cea stabilită prin documentația tehnică, însă nu trebuie să fie mai mică de 10 minute. Aceasta trebuie să fie înscrisă în cartea recipientului. Examinarea suprafețelor recipientului se face numai după reducerea presiunii în recipient la valoarea presiunii maxime admisibile PS.

**Art. 46** (1) Încercarea de presiune hidraulică se consideră reușită dacă nu se constată:

- a) deformări plastice vizibile, fisuri sau crăpături ale elementelor recipientului;
- b) picături (lăcrimări) sau scurgeri pe la îmbinările sudate, în materialul de bază, la îmbinările mandrinate sau la îmbinările demontabile.

(2) În scopul obținerii unor rezultate concludente, atmosfera exterioară recipientului trebuie să fie cât mai uscată posibil, pentru a se evita condensarea vaporilor de apă.

**Art. 47** După executarea încercării de presiune hidraulică sunt interzise orice lucrări de sudare, deformări la rece sau la cald la elementele recipientului care lucrează sub presiune.

**Art. 48** Încercarea de presiune hidraulică se poate înlocui cu o încercare de presiune pneumatică, executată cu aer sau alt gaz neutru, în cazuri justificate prin documentația tehnică de însoțire, de exemplu atunci când:

- a) căptușelile sau dispozitivele tehnologice speciale aflate în interiorul recipientelor nu permit contactul cu lichidul de încercare;

b) greutatea lichidului introdus în recipient este mare, determinând dimensionări exagerate ale fundațiilor, planșeelor sau elementelor recipientului;

c) în condiții de șantier, dacă atât procurarea apei de o anumită calitate, cât și evacuarea acesteia, nu pot fi asigurate corespunzător.

**Art. 49** Încercarea de presiune pneumatică prevăzută la art. 48 se efectuează cu respectarea prevederilor de la art. 40, art. 42, art. 43, art. 44 și art. 47, precum și a următoarelor condiții:

a) îmbinările sudate ale recipientului trebuie să fie verificate în proporție de 100% în prealabil, cu radiații penetrante sau ultrasunete și suplimentar cu particule magnetice sau lichide penetrante dinspre interior; în situația în care examinarea nu este posibilă dinspre interior, aceasta se efectuează dinspre exterior;

b) temperatura minimă de încercare trebuie să fie cel puțin egală cu temperatura minimă admisibilă de lucru a recipientului;

c) valoarea presiunii de încercare este cea stabilită în documentația tehnică;

d) presiunea de încercare trebuie crescută uniform și continuu până la 50% din valoarea presiunii determinate, după care creșterea până la presiunea de încercare se face în trepte de circa 10% din valoarea acesteia;

e) durata de menținere a presiunii de încercare este cea stabilită prin documentația tehnică, dar nu trebuie să fie mai mică de 10 minute, după care presiunea trebuie redusă la valoarea presiunii maxime admisibile de lucru;

f) examinarea suprafețelor recipientului trebuie să se facă numai după reducerea presiunii de încercare la valoarea presiunii maxime admisibile de lucru.

**Art. 50** În timpul încercării trebuie luate măsuri pentru menținerea unei temperaturi constante a gazului introdus în recipient, astfel încât presiunea să nu varieze din cauza temperaturii gazului.

**Art. 51** (1) Condițiile de efectuare a încercării de presiune pneumatică trebuie stabilite prin instrucțiuni specifice întocmite de către deținător și RADTE, care trebuie să se anexeze la documentația tehnică pentru efectuarea încercării la presiune pneumatică. Instrucțiunile specifice pentru efectuarea încercării la presiune pneumatică trebuie să cuprindă modul de îndeplinire a cerințelor de la art. 49 și să conțină detalii complete ale condițiilor tehnice de efectuare a încercării, precum și măsurile de protecția muncii.



(2) Documentația tehnică pentru efectuarea încercării la presiune pneumatică trebuie avizată de către RADTE.

(3) Documentația tehnică avizată se prezintă inspectorului de specialitate din cadrul ISCIR cu ocazia efectuării încercării.

**Art. 52** Încercarea de presiune pneumatică se considera reușită dacă nu se constată:

- a) deformări plastice vizibile, fisuri sau crăpături ale elementelor recipientului;
- b) neetanșeități la îmbinările sudate și mandrinate, detectate cu ajutorul lichidelor spumante sau prin alte metode stabilite prin documentația tehnică.

**Art. 53** Pentru anumite tipuri de recipiente, la efectuarea încercării de presiune hidraulică trebuie să se aibă în vedere și următoarele aspecte:

a) încercarea de presiune hidraulică se efectuează înainte de izolarea exterioară a recipientului sau de aplicarea căptușelilor interioare, dacă acestea se aplică la deținător;

b) în cazul recipientelor executate din oțeluri austenitice sau placate cu asemenea oțeluri, pentru evitarea coroziunii intergranulare, la încercarea de presiune hidraulică trebuie să se folosească apă cu conținut limitat de cloruri, stabilit prin documentația tehnică, dar nu mai mare de 50 ppm (Cl); dacă nu poate fi asigurată această condiție, trebuie să se ia măsuri suplimentare de neutralizare a suprafețelor venite în contact cu apa, conform indicațiilor din documentația de execuție;

c) în cazul unor recipiente prevăzute cu învelișuri protectoare (cauciuc și altele asemenea), încercarea de presiune hidraulică se efectuează înainte de aplicarea învelișului de protecție sau cu ocazia înlocuirii totale a acestuia, la o presiune stabilită conform documentației tehnice; trebuie să se atașeze la documentația tehnică instrucțiuni privind efectuarea încercării de presiune hidraulică înainte de punerea în funcțiune, precum și la verificarea tehnică periodică în timpul exploatării;

d) la recipientele cu mai multe spații, încercarea de presiune hidraulică trebuie să se efectueze la fiecare compartiment, celălalt compartiment având toate orificiile deschise pentru constatarea eventualelor neetanșeități; la recipientele cu pereții dubli demontabili, se supune presiunii de încercare mai întâi spațiul interior, peretele exterior fiind demontat și apoi spațiul exterior care are peretele exterior asamblat.

## Încercarea pneumatică de etanșeitate

**Art. 54** (1) În afară de încercarea de presiune hidraulică, recipientele care lucrează cu fluide din grupa 1 se supun și la o încercare pneumatică de etanșeitate. Încercarea se efectuează de către RSVTI al deținătorului/utilizatorului, autorizat de ISCIR, înainte de punerea recipientului în funcțiune, după demontarea unor elemente ale acestuia sau după o oprire îndelungată din funcțiune care poate duce la pierderea etanșeității. Încercarea se efectuează cu aer, azot sau, după caz, cu fluidul pentru care este construit recipientul.

(2) Încercarea de etanșeitate constă în menținerea presiunii maxime admisibile de lucru în recipient timp de minim 30 de minute (dacă prin documentația tehnică nu este prevăzut altfel) și se consideră reușită dacă nu se constată o scădere a presiunii și pierderi de fluid.

(3) Procesul-verbal încheiat cu ocazia încercării de etanșeitate se anexează la cartea recipientului.

**Art. 55** În cazuri speciale, atunci când fluidul de lucru este în stare lichidă, când deținătorul/utilizatorul nu dispune de agregate corespunzătoare pentru comprimarea gazelor la presiunea necesară și alte metode de încercare nu sunt posibile, se admite înlocuirea încercării pneumatice de etanșeitate cu o încercare de etanșeitate cu fluidul (lichidul) de lucru la presiunea de lucru, durata de încercare fiind de cel puțin 60 de minute.

**Art. 56** Încercarea pneumatică de etanșeitate se efectuează cu respectarea prevederilor de la art. 40, art. 42, art. 43, art. 44 și art. 47. Se admite efectuarea încercării pneumatice de etanșeitate și prin alte metode stabilite prin instrucțiuni de către producător. Instrucțiunile trebuie să fie anexate la documentația tehnică.

## Verificarea reglării dispozitivelor de siguranță

**Art. 57** (1) Se verifică existența buletinelor/certificatelor de reglare a dispozitivelor de siguranță emise de producător sau de persoane juridice autorizate conform prescripției tehnice aplicabilă, dacă de la data construirii/reglării a trecut o perioadă mai mare de 1 an de zile și dacă producătorul dispozitivelor de siguranță nu prevede o altă perioadă de valabilitate a reglării;

(2) Documentația de însoțire a dispozitivelor de siguranță, inclusiv certificatele de verificare și reglare, se atașează la cartea recipientului.

## **Autorizarea funcționării recipientelor criogenice din industria oxigenului, azotului și argonului**

**Art. 58** În vederea autorizării funcționării recipientelor criogenice din industria oxigenului, azotului și argonului, inspectorul de specialitate din cadrul ISCIR efectuează următoarele activități:

- a) verificarea existenței documentației tehnice a recipientului, conform art. 29;
- b) verificarea condițiilor de instalare, conform art. 34;
- c) revizia interioară (numai verificarea exterioară) pentru a se constata eventuale defecte ca urmare a operațiilor de transport, manipulare, instalare;
- d) verificarea dotării cu dispozitive de siguranță și verificarea reglării acestora;
- e) încercarea de etanșeitate a recipientului, efectuată cu azot sau fluidul de lucru la presiunea maximă admisibilă PS concomitent cu verificarea gradului de vid în mantaua exterioară.

**Art. 59** (1) Încercarea de etanșeitate a recipientului interior la o presiune egală cu PS se efectuează cu azot sau cu fluidul pentru care este destinat recipientul; se admit metode de verificare a etanșeității cu heliu sau freon în cazul în care condițiile de efectuare și criteriile de acceptare sunt prevăzute prin documentația tehnică de însoțire.

(2) Gradul de vid în mantaua exterioară trebuie să fie cel prescris prin documentația tehnică și trebuie să fie verificat cu un vacuummetru, conform instrucțiunilor întocmite de producător.

(3) Încercarea de etanșeitate și verificarea gradului de vid se consideră reușite dacă după 24 ore de la stabilizarea presiunii de probă în recipient și a gradului de vid în mantaua exterioară nu se constată prin citire la vacuummetru micșorarea gradului de vid; dacă încercarea se efectuează în mediul ambiant, trebuie să se stabilească măsuri privind efectuarea acesteia astfel încât influența condițiilor exterioare să fie redusă la minimum posibil.

(4) În situația în care din măsurarea vidului rezultă valori diferite de cea admisă, valoarea vidului se aduce la cea prevăzută în documentația tehnică.

*SECȚIUNEA a 4-a***Concluziile verificării tehnice în vederea autorizării funcționării**

**Art. 60** (1) Autorizarea funcționării recipientului se acordă numai dacă rezultatele verificărilor tehnice sunt în conformitate cu prevederile prezentei prescripții tehnice, prin întocmirea unui proces-verbal de verificare tehnică în care se consemnează parametrii de funcționare și data efectuării următoarei verificări tehnice (ziua, luna și anul) cu respectarea prevederilor art. 74 și art. 83 alin. (1). Procesul-verbal de verificare tehnică se atașează la cartea recipientului.

(2) Dacă rezultatele verificării tehnice sunt necorespunzătoare, deficiențele se consemnează în procesul-verbal de verificare tehnică și nu se acordă autorizarea funcționării recipientului.

(3) Este interzisă acordarea autorizării funcționării recipientului în condițiile îndeplinirii unor dispoziții ulterioare menționate în procesul-verbal de verificare tehnică.

(4) Pentru recipientele care au autorizarea funcționării, ISCIR efectuează înregistrarea acestora, acordând numărul de înregistrare ISCIR și eliberează cartea recipientului.

(5) Cartea recipientului trebuie să conțină, cel puțin, următoarele:

a) documentația tehnică menționată la art. 27;

b) partea de evidență a verificărilor, eliberată de ISCIR, care se compune din:

1) copertă fixă;

2) parte legată cu coperta ce conține informații referitoare la amplasare și verificările tehnice efectuate;

3) parte prevăzută cu sistem de atașare a documentelor și documentațiilor întocmite pe toată durata de utilizare a recipientului.

(6) Cartea recipientului se păstrează de către deținător/utilizator.

**Art. 61** (1) Recipientele care rămân în regim de supraveghere al deținătorului (admiterea funcționării și verificări în utilizare) prin operatorul RSVTI, conform art. 25 și art. 26, se înregistrează în evidența internă a acestuia, numărul de înregistrare fiind acordat de către unitatea deținătoare.

(2) Admiterea funcționării și verificările în utilizare a recipientelor de către operatorul RSVTI al deținătorului/utilizatorului se efectuează în aceleași condiții ca și autorizarea funcționării de către inspectorul de specialitate din cadrul ISCIR.

**Art. 62** (1) Cărțile recipientelor, atât pentru cele din evidența ISCIR, cât și pentru cele care sunt în evidența internă a deținătorului, se păstrează de către RSVTI.

(2) Evidența recipientelor trebuie să fie ținută de către unitățile deținătoare într-un registru pentru cele prevăzute la art. 24 și separat pentru cele prevăzute la art. 25 și art. 26.

(3) Unitatea deținătoare este obligată să păstreze în condiții corespunzătoare cartea recipientului și să o transmită odată cu acesta în cazul înstrăinării.

#### CAPITOLUL IV UTILIZAREA/EXPLOATAREA

**Art. 63** (1) Deținătorii/utilizatorii de recipiente sunt obligați să ia toate măsurile în vederea respectării prevederilor prezentei prescripții tehnice, în scopul funcționării recipientelor în condiții de siguranță. Obligațiile și responsabilitățile deținătorilor/utilizatorilor sunt prezentate la capitolul XII.

(2) Pentru funcționarea în condiții de siguranță, deținătorii/utilizatorii au obligația să asigure pe toată perioada de utilizare a recipientelor operator autorizat RSVTI.

**Art. 64** (1) RSVTI răspunde împreună cu persoana fizică/juridică deținătoare/utilizatoare de luarea măsurilor pentru aplicarea prevederilor prezentei prescripții tehnice. Obligațiile și responsabilitățile RSVTI sunt prezentate la capitolul XII.

(2) Autorizarea/reautorizarea RSVTI se efectuează în conformitate cu legislația în vigoare.

**Art. 65** (1) Exploatarea recipientelor se face în conformitate cu instrucțiunile de utilizare/exploatare elaborate de producătorul echipamentului/instalației și instrucțiunile interne elaborate de deținător/utilizator.

(2) Deținătorul/utilizatorul trebuie să asigure existența, la fiecare loc de muncă, a instrucțiunilor tehnice specifice pentru utilizarea recipientelor și a documentelor cuprinzând măsurile ce trebuie luate în caz de avarii, întreruperi și dereglări ale instalației/echipamentului sau ale proceselor tehnologice în care aceasta/acesta este înglobată/înglobat.

(3) La întocmirea instrucțiunilor interne se au în vedere instrucțiunile producătorului cuprinse în documentația tehnică de însoțire; prin aceste instrucțiuni se stabilesc condițiile și ciclurile de funcționare/reparații/opriri, de conservare de scurtă sau de lungă durată, după specificul instalației, precum și verificările și încercările care trebuie să fie efectuate de către

deținător/utilizator cu personal propriu, sub supravegherea RSVTI autorizat, în perioadele dintre două verificări tehnice periodice.

(4) Instrucțiunile interne trebuie să cuprindă condițiile de pornire-oprire în cazul instalațiilor complexe sau în cazuri speciale, schema conductelor de legătură și a dispozitivelor de închidere, măsurile ce trebuie luate în caz de deranjamente, avarii, incendii, precum și măsurile de protecția muncii pentru personalul de exploatare și de întreținere.

**Art. 66** Deținătorul/utilizatorul trebuie să folosească pentru utilizarea instalației/echipamentului numai personal de exploatare instruit de către RSVTI corespunzător gradului de complexitate al instalațiilor și verificat că și-a însușit cunoștințele teoretice și practice necesare cu privire la funcționarea în condiții de siguranță a recipientelor.

**Art. 67** (1) Verificarea funcționării corespunzătoare a dispozitivelor de siguranță se efectuează conform prevederilor prescripției tehnice aplicabile.

(2) Documentele eliberate de persoana juridică autorizată ca urmare a verificării dispozitivelor de siguranță, se atașează la cartea recipientului.

**Art. 68** La recipientele la care între supapa de siguranță și recipient se montează membrane de rupere, verificarea supapelor de siguranță se efectuează cu ocazia opririi instalației pentru revizie și verificare sau în cazul înlocuirii membranei.

**Art. 69** În cazul recipientelor care lucrează cu fluide toxice sau inflamabile, accesul în interior al persoanelor de deservire și verificare se efectuează conform instrucțiunilor de exploatare și numai după obținerea permisului/autorizației de lucru eliberate în baza legislației în vigoare.

## CAPITOLUL V

**VERIFICAREA TEHNICĂ PERIODICĂ ȘI VERIFICAREA TEHNICĂ NEPROGRAMATĂ***SECȚIUNEA 1***Prevederi generale**

**Art. 70** (1) Cerințele tehnice prevăzute în prezentul capitol sunt condiții minime obligatorii referitoare la verificarea tehnică periodică și la verificarea tehnică neprogramată a recipientelor.

(2) Toate constatările referitoare la verificarea tehnică periodică și la verificarea tehnică neprogramată a recipientelor se consemnează de către inspectorul de specialitate din cadrul ISCIR sau de către RSVTI al deținătorului/utilizatorului în procese-verbale de verificare tehnică. Modelele proceselor-verbale de verificare tehnică sunt prevăzute în anexele 2 și 3.

(3) Recipientele în exploatare se supun la verificări tehnice periodice, care constau în revizii interioare, încercări de presiune și încercări de etanșeitate. Cu această ocazie se verifică starea tehnică a recipientului și a instalației aferente acestuia, în conformitate cu prevederile prezentei prescripții tehnice.

(4) În cazul în care rezultatele verificării tehnice periodice sunt corespunzătoare se acordă autorizarea/admiterea funcționării în continuare, stabilindu-se data (ziua, luna, anul) următoarei verificări tehnice periodice. Această dată se stabilește în funcție de complexitatea, locul de instalare, condițiile de mediu și regimul de funcționare, vechimea în serviciu și starea tehnică ale recipientului și nu poate depăși perioada maximă corespunzătoare fiecărui tip de verificare/încercare prevăzută de prezenta prescripție tehnică.

(5) Deținătorii/utilizatorii sunt obligați să pregătească recipientele pentru efectuarea verificărilor tehnice periodice și să asigure toate condițiile necesare efectuării acestora.

**Art. 71** (1) Verificările tehnice periodice se efectuează de către inspectorii de specialitate din cadrul ISCIR pentru:

a) recipiente care conțin gaze din grupa 1 (fluide periculoase) conform diagramei 1 din anexa 1, care se încadrează la categoriile III și IV și funcționează în limitele:

$PS \times V > 200 \text{ bar} \times \text{litri}$ ;

b) recipiente care conțin gaze din grupa 2 (abur și alte gaze decât cele din grupa 1) conform diagramei 2 din anexa 1, care se încadrează la categoriile III și IV și funcționează în limitele:

$PS \times V > 1.000 \text{ bar} \times \text{litri}$ ;

c) recipiente care conțin lichide din grupa 1 (fluide periculoase) conform diagramei 3 din anexa 1, care se încadrează la categoria III și funcționează în limitele:

$V > 1 \text{ l}$  și  $PS > 500 \text{ bar}$ .

(2) Verificările tehnice periodice se efectuează de către inspectorii de specialitate din cadrul ISCIR sau de către operatorul RSVTI al deținătorului/utilizatorului numai după obținerea împuternicirii scrise de la ISCIR, pentru:

a) recipiente care conțin gaze din grupa 1 (fluide periculoase) conform diagramei 1 din anexa 1, care se încadrează la categoria II și funcționează în limitele:

$50 < PS \times V \leq 200 \text{ bar} \times \text{litri}$  și  $V > 1 \text{ l}$ ;

b) recipiente care conțin gaze din grupa 2 (abur și alte gaze decât cele din grupa 1) conform diagramei 2 din anexa 1, care se încadrează la categoria II și funcționează în limitele:

$200 < PS \times V \leq 1.000 \text{ bar} \times \text{litri}$  și  $V > 1 \text{ l}$ ;

c) recipiente care conțin lichide din grupa 1 (fluide periculoase) conform diagramei 3 din anexa 1, care se încadrează la categoria II și funcționează în limitele:

$V < 1 \text{ l}$  și  $PS > 500 \text{ bar}$  sau  $PS \times V > 200 \text{ bar} \times \text{litri}$  și  $10 < PS \leq 500 \text{ bar}$ ;

d) recipiente care conțin lichide din grupa 2 (alte lichide decât cele din grupa 1) conform diagramei 4 din anexa 1, care se încadrează la categoria II și funcționează în limitele:

$PS \times V > 10.000 \text{ bar} \times \text{litri}$ ,  $PS > 500 \text{ bar}$  și  $V > 10 \text{ l}$ .

(4) Procesul-verbal întocmit de RSVTI al deținătorului/utilizatorului se transmite la ISCIR.

(5) La efectuarea verificărilor tehnice periodice se respectă prevederile prezentei prescripții tehnice.

(6) Pentru recipientele care rămân în regim de supraveghere tehnică a deținătorului, conform art. 24 și art. 25, verificările tehnice periodice se efectuează de către RSVTI al deținătorului/utilizatorului.

**Art. 72** Recipientul nu trebuie să fie utilizat cu termenul de valabilitate al autorizării funcționării depășit.

**Art. 73** La sfârșitul duratei de viață fizică, precizată în documentația tehnică a recipientului sau după expirarea duratei normale de funcționare, prevăzută în Hotărârea Guvernului nr. 2.139/2004, atunci când nu este prevăzută în mod explicit durata de viață în documentația



tehnică, verificarea tehnică periodică a recipientului se efectuează după efectuarea verificărilor tehnice în utilizare pentru investigații/examinări cu caracter tehnic.

### *SECȚIUNEA a 2-a*

#### **Revizia interioară**

**Art. 74** Revizia interioară se efectuează cel puțin o dată la 4 ani conform art. 35. În afară de termenul scadent, revizia interioară se execută și în următoarele cazuri:

- a) după o nouă instalare;
- b) cu ocazia unei reparații;
- c) după o întrerupere a funcționării mai mare de 2 ani, înainte de repunerea în funcțiune a recipientului;
- d) cu ocazia înlocuirii căptușelilor de protecție, în cazurile prevăzute la art. 78;
- e) atunci când inspectorul de specialitate din cadrul ISCIR sau RSVTI au motive temeinice să considere necesară o astfel de verificare;
- f) atunci când este cerută, motivat, de către deținătorul/utilizatorul recipientului.

NOTĂ: La recipientele pentru care există prevederi specifice, revizia interioară se efectuează la termenele prevăzute de acestea.

**Art. 75** (1) Inspectorul de specialitate din cadrul ISCIR sau RSVTI poate stabili termene mai scurte în funcție de starea tehnică și vechimea în serviciu a recipientului.

(2) Deținătorul/utilizatorul este singur răspunzător pentru respectarea termenelor scadente de efectuare a reviziei interioare, chiar dacă termenele respective îi sunt sau nu comunicate de către ISCIR.

**Art. 76** (1) În cazurile în care, datorită concepției constructive a recipientului, verificarea interioară (din cadrul reviziei interioare) nu poate fi efectuată, aceasta poate fi înlocuită cu o încercare de presiune hidraulică completată, după caz, cu alte verificări (prin metode nedistructive). Verificările respective (metoda, volumul, condițiile de admisibilitate și periodicitatea) trebuie să fie precizate în instrucțiunile interne menționate la art. 65.

(2) În situațiile în care izolația termică a recipientului nu poate fi desfăcută datorită concepției (izolație nedemontabilă), se poate renunța la verificarea exterioară cu condiția ca verificarea interioară să se poată realiza.

(3) Dezizolarea recipientului și verificarea exterioară trebuie să fie efectuate la maxim 16 ani, dacă instrucțiunile producătorului nu prevăd altfel. Dezizolarea parțială sau totală se efectuează cu ocazia eventualelor reparații.

(4) La recipientele la care verificarea interioară este înlocuită cu încercarea de presiune hidraulică, este necesară verificarea exterioară a suprafețelor cu ocazia încercării de presiune hidraulică.

**Art. 77** La recipientele prevăzute cu catalizatori degradabili în contact cu aerul și/sau cu site moleculare, la care revizia interioară și încercarea de presiune nu se pot efectua decât cu ocazia înlocuirii catalizatorilor sau sitelor, se admite ca aceste verificări și încercări să se execute la intervale de timp mai mari decât termenele scadente prevăzute în prezenta prescripție tehnică, cu următoarele condiții:

a) termenele maxime la care se efectuează verificările tehnice periodice (revizia interioară și încercarea de presiune) trebuie să fie stabilite și înscrise în instrucțiuni tehnice specifice întocmite de deținător/utilizator și avizate de RADTE; pentru recipientele aflate în exploatare, aceste instrucțiuni trebuie să se prezinte la ISCIR în termen de 6 luni de la data intrării în vigoare a prezentei prescripții tehnice; pentru recipientele noi, instrucțiunile tehnice specifice trebuie să fie transmise la ISCIR odată cu documentația pentru obținerea autorizării funcționării;

b) în intervalele dintre două verificări tehnice periodice trebuie să se efectueze și alte verificări și încercări (de exemplu verificări prin metode nedistructive, încercări de presiune cu mediul de lucru sau cu azot la presiunea maximă admisibilă PS); acestea trebuie să fie prevăzute de deținător/utilizator, cu avizul RADTE, și trebuie să se înscrie în aceleași instrucțiuni specifice, precizându-se felul, volumul, condițiile de execuție și criteriile de acceptare, precum și periodicitatea efectuării lor în timpul exploatării; aceste verificări și încercări trebuie să se efectueze de către personalul propriu al deținătorului/utilizatorului și/sau de către laboratoare autorizate de ISCIR, în prezența RSVTI al unității deținătoare; rezultatele trebuie să se atașeze la cartea recipientului;

**Art. 78** (1) La recipientele cu căptușeli de protecție, revizia interioară constă în examinarea stării căptușelii, care nu trebuie să prezinte fisuri sau deteriorări. Trebuie să se acorde o atenție deosebită zonelor în care s-au observat la exterior supraîncălziri ale metalului în timpul funcționării.

(2) Cu ocazia înlocuirii căptușelii de protecție trebuie să se examineze starea suprafeței metalului, indiferent de termenul stabilit pentru revizia interioară, iar deținătorul/utilizatorul este obligat să anunțe ISCIR.

(3) La recipientele care au căptușeli de protecție la rândul lor protejate printr-o manta metalică, la revizia interioară se examinează starea mantalei metalice de protecție și, după caz, starea căptușelii în zonele neacoperite.

**Art. 79** (1) Se supun unor revizii interioare suplimentare executate de RSVTI, indiferent de reviziile interioare executate de inspectorul de specialitate din cadrul ISCIR, următoarele categorii de recipiente:

a) recipientele la care temperatura elementelor metalice depășește în funcționare valoarea de la care apare fenomenul de fluaj; pentru acestea, la prima punere în funcțiune și periodic în timpul exploatării, se efectuează măsurări de diametre în zona mediană a fiecărei virole și circumferințe exterioare ale virolei respective; rezultatele măsurărilor se consemnează într-o schiță care trebuie să fie atașată la cartea recipientului; periodicitatea măsurărilor și deformațiile permanente admise trebuie să se stabilească prin documentația tehnică; periodicitatea nu poate depăși 4 ani pentru măsurările interioare și 10 ani pentru cele exterioare;

b) recipientele care lucrează cu fluide care produc depuneri pe suprafețele interioare;

c) alte recipiente stabilite prin instrucțiunile interne.

(2) Modul de efectuare și frecvența reviziilor interioare suplimentare se stabilesc prin instrucțiuni tehnice specifice avizate de RADTE.

### *SECȚIUNEA a 3-a*

#### **Încercarea la presiune hidraulică**

**Art. 80** Încercarea de presiune se execută numai după efectuarea unei revizii interioare cu rezultate corespunzătoare.

**Art. 81** Încercarea la presiune hidraulică se efectuează în conformitate cu prevederile art. 36 - art. 53, în scopul verificării rezistenței și etanșeității recipientului.

**Art. 82** (1) Recipientele din instalațiile complexe care sunt legate între ele printr-un sistem de conducte fără posibilitatea izolării fiecărui recipient, se supun la încercarea de presiune

hidraulică în buclă. În acest caz, valoarea presiunii de încercare trebuie să fie egală cu cea mai mică valoare dintre presiunile de încercare a fiecărui recipient din bucla respectivă.

(2) Modul în care se efectuează încercarea de presiune trebuie să fie stabilit de către deținător/utilizator cu avizul RADTE și se înscrie obligatoriu în instrucțiunile specifice. Prin aceste instrucțiuni trebuie să se precizeze recipientele care formează bucle distincte și condițiile de încercare la presiune.

(3) Cu ocazia unor reparații care necesită scoaterea unui recipient din buclă, încercarea de presiune după reparație se efectuează la valoarea prescrisă pentru recipientul respectiv.

**Art. 83** (1) Încercarea de presiune se efectuează cel puțin o dată la 8 ani. În cazul recipientelor prevăzute la art. 78 și a căror revizie interioară nu se poate efectua, încercarea de presiune hidraulică se efectuează cel puțin o dată la 4 ani.

(2) Pentru recipientele izolate termic la exterior se procedează conform prevederilor de la art. 78.

(3) În afară de verificarea la termenul scadent, încercarea de presiune se efectuează și în următoarele cazuri:

a) după o nouă instalare, dacă la revizia interioară se constată că recipientul prezintă deformații sau alte defecte;

b) după o reparație, conform capitolului VI;

c) după o întrerupere a funcționării mai mare de 2 ani, înainte de repunerea în funcțiune a recipientului;

d) cu ocazia înlocuirii căptușelilor de protecție, în cazurile prevăzute la art. 78;

e) atunci când inspectorul de specialitate din cadrul ISCIR sau RSVTI, după caz, au motive să solicite efectuarea încercării;

f) atunci când este solicitată motivat de către deținătorul/utilizatorul recipientului.

(4) Inspectorul de specialitate din cadrul ISCIR sau RSVTI poate stabili termene mai scurte în funcție de starea tehnică și vechimea în serviciu a recipientului.

(5) Deținătorul/utilizatorul este singurul răspunzător pentru respectarea termenelor scadente de efectuare a încercării de presiune, chiar dacă termenele respective îi sunt sau nu comunicate de către ISCIR.

*SECȚIUNEA a 4-a***Revizia exterioară**

**Art. 84** Revizia exterioară este verificarea tehnică neprogramată care se execută inopinat în timpul funcționării recipientului și are drept scop stabilirea stării generale a recipientului.

**Art. 85** Cu ocazia reviziei exterioare se verifică:

- a) existența și buna funcționare a dispozitivelor de siguranță și a aparatelor de măsurare și control;
- b) starea recipientului și a îmbinărilor (părțile vizibile și accesibile);
- c) dacă personalul de exploatare cunoaște instrucțiunile specifice instalațiilor deservite.

*SECȚIUNEA a 5-a***Încercarea pneumatică de etanșeitate**

**Art. 86** (1) Pentru recipientele la care prin construcție sau prin documentația tehnică este prevăzută încercarea pneumatică de etanșeitate, aceasta se efectuează la verificarea tehnică periodică în condițiile prevăzute la art. 54, art. 55 și art. 56.

(2) Verificarea etanșeității se face cu mijloacele prevăzute în documentația tehnică de însoțire a recipientului.

*SECȚIUNEA a 6-a***Verificarea dispozitivelor de siguranță**

**Art. 87** Verificarea funcționării corespunzătoare a dispozitivelor de siguranță se efectuează conform prevederilor art. 57.

*SECȚIUNEA a 7-a***Condiții specifice cu privire la verificarea tehnică periodică****Recipiente pentru depozitarea clorului sau dioxidului de sulf lichefiate**

**Art. 88** La efectuarea verificărilor tehnice periodice la recipientele pentru depozitarea clorului sau dioxidului de sulf lichefiate trebuie respectate următoarele:

a) revizia interioară se efectuează la intervale de maxim 2 ani; cu ocazia reviziei interioare, îmbinările sudate cap la cap și de colț trebuie să fie controlate cu pulberi magnetice în procent de 100%;

b) încercarea de presiune hidraulică se efectuează la intervale de maxim 4 ani;

c) recipientele trebuie să fie pregătite pentru verificarea tehnică periodică conform instrucțiunilor de utilizare/exploatare.

### **Recipiente criogenice din industria oxigenului, azotului și argonului**

**Art. 89** Verificările tehnice periodice la recipientele criogenice cu manta de izolație sub vid, la care examinarea pereților metalici nu este posibilă, se efectuează la cel mult 4 ani de către ISCIR și constă în efectuarea verificărilor menționate la art. 58, lit. c), lit. d), lit. e) și art. 59.

**Art. 90** (1) Verificările tehnice periodice se efectuează de către ISCIR și cu ocazia lucrărilor de reparare (suplimentar față de perioadele de scadență acordate), dacă în cadrul acestora izolația este înlăturată în totalitate astfel încât recipientul interior poate fi examinat complet; suplimentar față de verificările de la art. 89 se efectuează:

a) revizia interioară (verificarea interioară);

b) încercarea de presiune hidraulică la recipientul interior;

NOTĂ: Deținătorul/utilizatorul (sau reparatorul) este obligat să solicite la ISCIR efectuarea verificărilor tehnice periodice menționate la lit. a) și lit. b).

(2) În afara verificărilor periodice efectuate de ISCIR, deținătorul/utilizatorul trebuie să efectueze periodic, prin personalul autorizat RSVTI, verificări constând în revizii exterioare, verificarea gradului de vid și verificarea existenței sigiliilor dispozitivelor de siguranță.

### **Recipiente fierbătoare din industria celulozei și hârtiei**

**Art. 91** (1) Verificările tehnice periodice la recipientele fierbătoare din industria celulozei și hârtie, se efectuează de către ISCIR.

(2) La recipientele prevăzute cu căptușeli, revizia interioară se execută cel puțin o dată la 2 ani și fără înlăturarea căptușelii de protecție.

(3) Fierbătoarele de celuloză prevăzute cu căptușeală antiacidă se supun la verificări tehnice periodice fără căptușeală, la intervale de maxim 16 ani și ori de câte ori se desface căptușeala antiacidă.

(4) Fierbătoarele prevăzute cu izolație exterioară se verifică la exterior cu izolația înlăturată, la intervale de maxim 16 ani și ori de câte ori se constată defecte care presupun deteriorarea mantalei exterioare; demontarea instalației se face numai în zonele afectate; dacă starea izolației este bună și nu s-au constatat deteriorări ale mantalei, la cererea motivată a deținătorului/utilizatorului, ISCIR poate prelungi scadența la verificarea tehnică periodică până la 18 ani.

### **Recipiente cilindri uscători**

**Art. 92** (1) Verificările tehnice periodice la recipientele cilindri uscători din componența mașinilor de fabricat hârtie, carton, piele artificială sau alte produse ce se fabrică în instalații similare, se efectuează de către ISCIR.

(2) Pentru recipientele cilindri uscători la care nu se poate efectua încercarea de presiune hidraulică, aceasta se poate înlocui, cu o revizie interioară și o încercare de presiune cu fluidul de lucru la presiunea maximă admisibilă de lucru sau cu o revizie interioară cu măsurarea grosimii mantalei cilindrice cu ultrasunete.

(3) În afara termenului scadent, încercarea de presiune hidraulică se mai execută și în cazurile în care recipientul cilindru uscător a fost scos din instalație pentru rectificare sau o nouă instalare.

(4) Rezultatele verificărilor se consemnează în procesul-verbal de verificare și se atașează la cartea recipientului.

### **Recipiente din instalațiile frigorifice**

**Art. 93** (1) Verificările tehnice periodice la recipientele fierbătoare din instalațiile frigorifice, se efectuează de către ISCIR.

(2) Încercarea de presiune hidraulică pentru recipientele din instalațiile frigorifice se efectuează cu lichide neagresive și nepericuloase care nu sunt incompatibile cu fluidul de lucru la o valoare a presiunii de probă stabilită în documentația de însoțire.

(3) Revizia interioară se execută la maxim 8 ani sau când se golește instalația frigorifică de fluid.

(4) Revizia exterioară se execută la termene de maxim 4 ani.

(5) Rezultatele verificărilor se consemnează în procesul-verbal de verificare și se atașează la cartea recipientului.

## **Generatoare de acetilenă**

**Art. 94** (1) Verificările tehnice periodice la generatoarele de acetilenă, se efectuează de către ISCIR sau de către RSVTI.

(2) Revizia interioară se efectuează cel puțin o dată la 3 ani;

(3) Încercarea de presiune se efectuează cel puțin o dată la 6 ani pentru generatoarele stabile, respectiv cel puțin o dată la 3 ani pentru generatoarele transportabile.

(4) Rezultatele verificărilor se consemnează în procesul-verbal de verificare și se atașează la cartea recipientului.

### *SECȚIUNEA a 8-a*

#### **Prelungirea autorizării funcționării și modificarea termenelor scadente pentru realizarea verificărilor tehnice periodice**

**Art. 95** (1) În cazuri excepționale și motivate tehnic, pentru recipientele înglobate în linii tehnologice complexe și care nu pot fi oprite din funcțiune, separat, pentru verificarea tehnică periodică la data scadentă, se poate admite prelungirea funcționării acestora cu cel mult 12 luni, pe baza unui memoriu tehnic de evaluare a riscurilor în exploatare întocmit de deținător/utilizator din care să rezulte că starea tehnică a acestuia permite acest lucru.

(2) Solicitarea scrisă a deținătorului/utilizatorului recipientului și memoriul tehnic se transmit la ISCIR cu minim 30 zile înainte de termenul scadent.

(3) Memoriul tehnic trebuie să cuprindă cel puțin următoarele:

a) prezentarea/descrierea recipientului (tip constructiv, presiune, temperatură, fluid de lucru);

b) istoricul exploatării (verificări tehnice periodice, revizii, reparații, avarii);

c) monitorizarea parametrilor de funcționare pe perioada de la ultima verificare tehnică periodică, după caz;

d) măsuri compensatorii, după caz;

e) echiparea cu dispozitive de siguranță și aparate de măsură, control;

f) existența instrucțiunilor de exploatare;

g) concluzii privind funcționarea în continuare în condiții de siguranță.

**Art. 96** Prelungirea cu până la 12 luni a scadenței la verificarea tehnică periodică se acordă în urma efectuării unei revizii exterioare, astfel:



- a) de către ISCIR, pentru recipientele menționate la art. 71 alin. (1);
- b) de către ISCIR sau RSVTI al deținătorului/utilizatorului, funcție de cine a efectuat ultima verificare tehnică periodică la recipientele menționate la art. 71 alin. (2); dacă prelungirea se efectuează de către RSVTI, o copie a procesului-verbal încheiat pentru revizia exterioară se transmite la ISCIR;
- c) de către RSVTI al deținătorului/utilizatorului, pentru recipientele menționate la art. 71 alin. (3).

**Art. 97** Procesul-verbal încheiat pentru revizia exterioară se atașează la cartea recipientului împreună cu memoriul tehnic.

**Art. 98** (1) Atunci când cerințele procesului tehnologic nu permit oprirea recipientului la data scadentă pentru revizia interioară se poate prelungi autorizarea funcționării până la termenul scadent pentru revizia interioară și încercarea la presiune hidraulică.

(2) Prelungirea autorizării funcționării se efectuează în baza unui memoriu tehnic de analiză a riscurilor, întocmit de persoana juridică autorizată pentru verificări tehnice în utilizare pentru investigații/examinări cu caracter tehnic.

(3) Memoriul tehnic de analiză a riscurilor, avizat de RADTE, cuprinde, cel puțin, următoarele:

- a) prezentarea/descrierea recipientului;
- b) istoricul exploatării, precum verificări tehnice periodice, revizii, reparații, avarii și altele asemenea;
- c) monitorizarea parametrilor de funcționare pe perioada de la ultima verificare tehnică periodică;
- d) identificarea și evaluarea riscurilor astfel:
  - 1) identificarea evenimentelor nedorite care duc la materializarea unui risc;
  - 2) analiza mecanismelor prin care aceste evenimente nedorite ar putea să se producă în general, aprecierea importanței lor și a probabilității apariției de efecte dăunătoare;
  - 3) evaluarea riscurilor.
- e) măsuri compensatorii;
- f) concluzii privind funcționarea în continuare în condiții de siguranță.

**Art. 99** În funcție de concluziile memoriului tehnic, ISCIR decide continuarea verificărilor tehnice sau respingerea solicitării de prelungire a autorizării funcționării.

**Art. 100** (1) Inspectorul de specialitate din cadrul ISCIR efectuează o revizie exterioară.

(2) Rezultatele verificărilor se consemnează într-un proces-verbal conform modelului din anexa 2, și dacă sunt corespunzătoare, se acordă prelungirea autorizării funcționării, stabilindu-se termenul următoarei verificări tehnice (ziua, luna și anul).

## CAPITOLUL VI

### REPARAREA

#### SECȚIUNEA 1

##### Prevederi generale

**Art. 101** (1) Repararea recipientelor se face cu respectarea prevederilor prezentei prescripții tehnice și a celorlalte acte normative aplicabile. Cerințele tehnice prevăzute în prezentul capitol sunt condiții minime obligatorii referitoare la repararea recipientelor.

(2) Repararea recipientelor se efectuează de către producătorul acestora, de către persoane juridice autorizate de ISCIR sau de către persoane juridice autorizate de autoritățile competente din statele membre. Persoanele juridice autorizate de autoritățile competente din statele membre trebuie să fie înregistrate în Registrul național al persoanelor juridice autorizate de către ISCIR. Condițiile privind autorizarea de către ISCIR a persoanelor juridice care efectuează repararea recipientelor precum și condițiile de înregistrare în Registrul național al persoanelor juridice autorizate de ISCIR sunt stabilite în prescripția tehnică aplicabilă.

(3) Obligațiile și responsabilitățile persoanelor juridice care efectuează repararea recipientelor sunt prevăzute la capitolul XII.

(4) Toate constatările referitoare la repararea recipientelor trebuie să se consemneze de către inspectorii de specialitate din cadrul ISCIR sau RSVTI în procese-verbale de verificare tehnică. Modelele proceselor-verbale de verificare tehnică sunt prevăzute în anexele 2 și 3.

(5) Autorizația de a repara recipiente nu este necesară atunci când reparația se efectuează de către producător.

**Art. 102** (1) Repararea recipientelor se face pe baza unei documentații tehnice preliminare de reparare avizată de către RADTP.

(2) Condițiile privind atestarea persoanelor fizice care efectuează avizarea documentațiilor preliminare de reparare a recipientelor sunt conform legislației în vigoare.

(3) Obligațiile și responsabilitățile persoanelor fizice care efectuează avizarea documentațiilor preliminare de reparare a recipientelor sunt prevăzute la capitolul XII.

**Art. 103** (1) Lucrările de reparare a recipientelor se execută cu respectarea prevederilor prezentei prescripții tehnice și ale documentației tehnice preliminare de reparare elaborate în funcție de complexitatea lucrărilor. Se au în vedere reglementările care au stat la baza construirii dar se pot adopta și alte soluții bazate pe alte reglementări tehnice aplicabile, care să asigure respectarea cerințelor esențiale de securitate.

(2) În cadrul lucrărilor de reparare se folosesc subansambluri construite de reparatori autorizați în baza documentației tehnice avizate de RADTP, cu excepția subansamblelor/componentelor reglementate conform Hotărârii Guvernului 584/2004 cu modificările și completările ulterioare.

(3) Deținătorul trebuie să pună la dispoziție documentația tehnică a recipientelor care să permită identificarea tuturor datelor tehnice necesare efectuării lucrărilor de reparare la acestea.

(4) Documentația tehnică de reparare se atașează la cartea recipientului.

#### *SECȚIUNEA a 2-a*

#### **Specificarea lucrărilor de reparare care se verifică de către ISCIR**

**Art. 104** Lucrările executate în cadrul reparațiilor planificate sau neplanificate la recipiente, se verifică de către inspectorii de specialitate din cadrul ISCIR și/sau de către RSVTI al deținătorului/utilizatorului împreună cu RSL al persoanei juridice reparatoare.

**Art. 105** (1) Lucrările executate în cadrul reparațiilor la recipiente, care se verifică de către inspectorii de specialitate din cadrul ISCIR sunt următoarele:

a) înlocuirea de virole, funduri, plăci tubulare sau alte elemente sub presiune, care se pot executa separat și asambla la instalație;

b) repararea prin încărcare cu sudură a elementelor sub presiune care prezintă coroziuni sau eroziuni și placarea prin încărcare prin sudură a suprafețelor elementelor recipientelor;

c) remedierea prin sudare a fisurilor sau crăpăturilor elementelor sub presiune;

d) executarea unor suduri noi la elementele sub presiune, refacerea sau remedierea celor existente;

e) înlocuirea țevilor schimbătoarelor de căldură și a niturilor de la recipiente;

f) înlocuirea armăturilor de siguranță cu alte tipodimensiuni care diferă de cele prevăzute în proiectul inițial;

g) remedierea zonelor din care au fost prelevate probe de material în scopul evaluării stării tehnice a recipientelor;

h) executarea de lucrări ca urmare a modificării proiectului inițial de construcție a recipientului sau care duc la modificarea parametrilor inițiali maximi admiși pentru funcționarea acestuia;

i) înlocuirea fasciculelor schimbătoarelor de căldură;

j) înlocuirea mantalei exterioare a unui recipient cu pereți dubli;

k) montarea unui recipient pe un nou amplasament.

(2) Pentru lucrările de reparare altele decât cele menționate la alin. (1), verificarea tehnică după reparare se efectuează de către RSVTI al deținătorului/utilizatorului împreună cu RSL al reparatorului. Rezultatele verificării tehnice după reparare trebuie să fie consemnate într-un proces-verbal de verificare tehnică al cărui model este prevăzut în anexa 3. Procesul-verbal de verificare tehnică se atașează la cartea recipientului.

**Art. 106** Dacă prin lucrările de reparare efectuate s-au modificat performanțele inițiale ale recipientului, scopul sau tipul acestuia, se aplică prevederile prezentei prescripții tehnice referitoare la retimbrarea recipientului.

### *SECȚIUNEA a 3-a*

#### **Etapele necesare efectuării reparării**

**Art. 107** (1) Înaintea începerii lucrărilor de reparare, persoana juridică reparatoare, cu acordul scris al deținătorului/utilizatorului, întocmește un memoriu tehnic de prezentare a lucrărilor de reparare, care trebuie să cuprindă cel puțin următoarele:

a) descrierea recipientului (instalația aferentă), cu indicarea parametrilor de funcționare;

b) lucrările de reparare ce urmează a se efectua;

c) condițiile tehnice de execuție a lucrărilor de reparare;

d) planul de examinări, verificări și încercări care urmează a se efectua pe parcursul și la finalul lucrărilor de reparare.

(2) Documentația tehnică preliminară de reparare avizată de către RADTP se atașează la memoriul tehnic de prezentare a lucrărilor de reparare.

(3) Memoriul tehnic se înaintează la ISCIR în vederea acceptării începerii lucrărilor de reparare. Se interzice începerea lucrărilor de reparare fără procesul-verbal de acceptare al ISCIR.

(4) Prin procesul-verbal de acceptare a începerii lucrărilor de reparare, ISCIR poate solicita ca anumite operații, examinări, verificări sau încercări să se efectueze în prezența inspectorului de specialitate din cadrul ISCIR, iar în cazul recipientelor sau elementelor acestora, la care datorită concepției constructive nu mai este posibilă examinarea cu ocazia verificării tehnice în vederea autorizării funcționării după reparare, participarea este obligatorie. Persoana juridică reparatoare este obligată să solicite participarea inspectorului de specialitate din cadrul ISCIR la operațiile, examinările, verificările sau încercările respective.

(5) În cazul în care pe parcursul lucrărilor de reparare apar modificări față de memoriul tehnic de prezentare a lucrărilor de reparare acceptat de ISCIR, acesta se revizuieste și se transmite la ISCIR în vederea obținerii acceptului cu modificările aferente.

**Art. 108** Documentația tehnică de reparare, întocmită de către persoana juridică reparatoare la finalul lucrărilor de reparare trebuie să cuprindă următoarele:

a) memoriul tehnic de prezentare a lucrărilor de reparare acceptat de ISCIR (inclusiv documentația preliminară de reparare avizată de RADTP);

b) certificatele de inspecție ale materialelor de bază și de adaos utilizate la reparare conform cerințelor din documentația preliminară de reparare; declarații de conformitate pentru armături, dispozitive de siguranță și altele asemenea, care au fost înlocuite, după caz;

c) lista procedurilor de sudare aprobate folosite în execuția îmbinărilor sudate și specificațiile procedurilor de sudare specifice, întocmite de RTS, la care se atașează, în copie, fișele de aprobare, în conformitate cu prevederile prescripției tehnice referitoare la aprobarea procedurilor de sudare;

d) tabelul nominal cu sudorii autorizați conform prevederilor prescripției tehnice referitoare la autorizarea sudorilor, care au executat lucrările de sudare, întocmit de RTS, la care se atașează autorizațiile sudorilor, în copie;

e) fișa și diagrama de tratament termic, atunci când acesta este prevăzut în memoriul tehnic sau în documentația tehnică preliminară de reparare;

f) buletinele cuprinzând rezultatele examinărilor, verificărilor și încercărilor efectuate de către laboratoare autorizate/evaluate de ISCIR conform prevederilor prescripției tehnice aplicabilă;

g) procesul-verbal întocmit de către RSVTI care sunt consemnate rezultatele încercărilor de casă, în care să se specifice că instalația se poate supune verificărilor tehnice în scopul repunerii în funcțiune;

h) declarația privind lucrările de reparare efectuate, conform modelului din anexa 4.

**Art. 109** Verificarea tehnică a recipientelor în timpul și la finalul lucrărilor de reparare se efectuează la locul de executare a acestora de către inspectorul de specialitate din cadrul ISCIR și/sau de către personalul tehnic de specialitate RSL atestat de ISCIR, al persoanei juridice reparatoare.

**Art. 110** Pentru recipientele care, în conformitate cu prevederile prezentei prescripții tehnice, rămân în regim de supraveghere tehnică a deținătorului/utilizatorului, verificarea lucrărilor de reparare se efectuează de către RSVTI al acestuia împreună cu RSL al reparatorului.

**Art. 111** (1) Verificarea recipientelor la finalul lucrărilor de reparare constă în:

a) verificarea documentației tehnice de reparare, întocmită conform art. 108;

b) verificarea, în concordanță cu documentația tehnică, a modului în care au fost efectuate lucrările de reparare.

(2) Pentru recipientele la care s-au obținut rezultate corespunzătoare, se efectuează verificările în vederea repunerii în funcțiune conform prevederilor prezentei prescripții tehnice.

#### *SECȚIUNEA a 4-a*

#### **Dispoziții finale privind repararea**

**Art. 112** (1) Verificările în vederea repunerii în funcțiune se efectuează la locul de funcționare al recipientului în conformitate cu prevederile prezentei prescripții tehnice.

(2) În procesul-verbal încheiat cu ocazia verificărilor efectuate în vederea repunerii în funcțiune se consemnează parametrii de funcționare și data efectuării următoarei verificări tehnice periodice (ziua, luna și anul) cu respectarea prevederilor prezentei prescripții tehnice.

**Art. 113** În cazul reparării unor recipiente sau elemente ale acestora care datorită modului de execuție, montare sau exploatare necesită verificări și încercări suplimentare (măsurarea deformațiilor și altele asemenea) sau atunci când unele dintre verificările și încercările prevăzute în prezenta prescripție tehnică nu pot fi efectuate, se pot efectua și alte verificări și încercări. Acestea se prevăd în documentația tehnică preliminară de reparare, precizându-se tipul, volumul, condițiile tehnice de execuție și criteriile de acceptare, precum și periodicitatea efectuării acestora în timpul utilizării recipientelor.

## CAPITOLUL VII

### VERIFICĂRI TEHNICE ÎN UTILIZARE PENTRU INVESTIGAȚII/EXAMINĂRI CU CARACTER TEHNIC

#### SECȚIUNEA 1

##### Domeniu de aplicare

**Art. 114** (1) Verificarea tehnică în utilizare pentru investigații/examinări cu caracter tehnic a recipientelor se efectuează de către producătorul acestora, de către persoane juridice autorizate de către ISCIR sau de către persoane juridice autorizate de autoritățile competente din statele membre. Persoanele juridice autorizate de autoritățile competente din statele membre trebuie să fie înregistrate în Registrul ISCIR al persoanelor juridice autorizate. Condițiile privind autorizarea de către ISCIR a persoanelor juridice care efectuează verificarea tehnică în utilizare pentru investigații/examinări cu caracter tehnic a recipientelor precum și condițiile de înregistrare în Registrul ISCIR al persoanelor juridice autorizate sunt stabilite în prescripția tehnică aplicabilă. Obligațiile și responsabilitățile persoanelor fizice sau juridice sunt prevăzute la capitolul XII din prezenta prescripție tehnică.

(2) Cerința de autorizare pentru verificarea tehnică în utilizare pentru investigații/examinări cu caracter tehnic a nu se aplică producătorilor recipientelor fabricate de aceștia.

**Art. 115** Verificarea tehnică în utilizare pentru investigații/examinări cu caracter tehnic se efectuează în scopul stabilirii stării tehnice, evaluării duratei de funcționare remanentă și stabilirii condițiilor de funcționare în siguranță a recipientelor.

**Art. 116** Verificarea tehnică în utilizare pentru investigații/examinări cu caracter tehnic se poate efectua în următoarele cazuri:

a) dacă la recipientul s-au produs avarii;

b) dacă în urma verificărilor tehnice periodice, efectuate conform prezentei prescripții tehnice, se obțin rezultate necorespunzătoare; recipiente la care se constată zone de coroziune, care ar putea periclita funcționarea în condiții de siguranță;

c) atunci când recipientul urmează să fie repus în funcțiune după o perioadă de timp în care a fost oprit, fără să fie conservat în mod corespunzător (conform instrucțiunilor de exploatare și unor proceduri specifice), iar repunerea acestuia în funcțiune ar putea periclita siguranța în funcționare;

d) la sfârșitul duratei de viață a recipientului, atunci când aceasta este stabilită prin documentația tehnică;

e) la expirarea duratei normale de funcționare prevăzută în Hotărârea Guvernului nr. 2.139/2004, atunci când prin documentația tehnică nu este prevăzută durata de viață a recipientului;

f) atunci când documentația tehnică a recipientului lipsește sau este incompletă;

g) înainte de autorizarea funcționării, în cazul recipientelor vechi, menționate la art. 23 lit. b);

h) în cazul în care se intenționează utilizarea unui recipient la parametrii de funcționare mai severi decât cei pentru care a fost proiectat, construit și autorizat pentru funcționare înainte de 1 ianuarie 2004;

i) atunci când la recipientul aflat în funcțiune se constată o funcționare anormală a acestuia precum depășirea parametrilor maximi de funcționare, apariția unor deformații ale corpului sub presiune, și altele asemenea.

#### *SECȚIUNEA a 2-a*

### **Condiții privind efectuarea verificărilor tehnice în utilizare pentru investigații/examinări cu caracter tehnic**

**Art. 117** (1) Persoana juridică autorizată pentru efectuarea de verificări tehnice în utilizare pentru investigații/examinări cu caracter tehnic întocmește un program de investigații/examinări care trebuie să cuprindă cel puțin următoarele:

a) descrierea recipientului din punct de vedere constructiv și al parametrilor de funcționare (volum, presiune, temperatură, fluid de lucru); se anexează desenul tip de ansamblu;



b) prezentarea eventualelor lucrări de reparare care au fost efectuate anterior sau a altor evenimente (avarii, accidente și altele asemenea) care au avut loc în timpul perioadei de funcționare la recipientul;

c) planuri care cuprind examinările, verificările și încercările care se propun a fi efectuate la recipientul; se întocmesc schițe care cuprind, după caz, poziționarea exactă a punctelor și locurilor unde urmează să se efectueze examinări vizuale și/sau nedistructive, măsurări de grosimi și altele asemenea și a zonelor din care urmează să fie prelevate epruvete pentru încercări distructive;

d) menționarea condițiilor de execuție a examinărilor, verificărilor și încercărilor care se propun a fi efectuate la recipientul (prescripții tehnice, standarde și altele asemenea), precum și a criteriilor de acceptare a rezultatelor obținute.

NOTĂ: În situația prevăzută la art. 116 lit. h), la programul de investigații/examinări se anexează și breviarul de calcul de rezistență întocmit corespunzător noilor parametrii de funcționare.

(2) Deținătorul/utilizatorul trebuie să pună la dispoziție documentația tehnică a recipientului care să permită identificarea datelor tehnice necesare întocmirii programului de investigații/examinări.

(3) Programul de investigații/examinări trebuie să fie avizat de RADTE al persoanei juridice autorizate, după care se transmite la ISCIR în vederea acceptării acestuia.

**Art. 118** În cazul întocmirii programului conform art. 117, ISCIR transmite acceptul efectuării programului, cu sau fără completări.

**Art. 119** (1) Reprezentantul persoanei juridice autorizată pentru efectuarea de verificări tehnice în utilizare pentru investigații/examinări cu caracter tehnic participă la toate examinările, verificările și încercările prevăzute în programul acceptat de ISCIR.

(2) Examinările nedistructive/distructive trebuie efectuate de către laboratoare autorizate/evaluate de ISCIR conform prevederilor prescripției tehnice aplicabile.

**Art. 120** (1) ISCIR poate solicita ca anumite examinări, verificări sau încercări să se efectueze în prezența inspectorului de specialitate din cadrul ISCIR. Persoana juridică autorizată pentru efectuarea de verificări tehnice în utilizare pentru investigații/examinări cu caracter tehnic are obligația să solicite, cu cel puțin 5 zile înainte, participarea inspectorului de specialitate din cadrul ISCIR la efectuarea examinărilor, verificărilor și încercărilor.

**Art. 121** (1) Pe baza rezultatelor obținute în urma examinărilor, verificărilor și încercărilor efectuate, persoana juridică autorizată pentru efectuarea de verificări tehnice în utilizare pentru investigații/examinări cu caracter tehnic întocmește raportul tehnic care conține concluziile finale privind posibilitatea funcționării în condiții de siguranță a recipientului.

(2) Raportul tehnic trebuie să fie avizat de RADTE al persoanei juridice autorizate.

(3) Raportul tehnic împreună cu documentația tehnică conținând buletinele și certificatele cu rezultatele obținute, breviarul de calcul de rezistență și procesele-verbale întocmite de inspectorul de specialitate din cadrul ISCIR, după caz, întocmită ca urmare a examinărilor, verificărilor și încercărilor efectuate conform programului acceptat de ISCIR, trebuie să fie transmise la ISCIR pentru acceptare.

**Art. 122** (1) După acceptarea de către ISCIR a raportului tehnic, deținătorul/utilizatorul trebuie să respecte concluziile menționate în raportul tehnic întocmit de persoana juridică autorizată pentru efectuarea de verificări tehnice în utilizare pentru investigații/examinări cu caracter tehnic.

(2) În cazul obținerii unor rezultate corespunzătoare deținătorul/utilizatorul solicită la ISCIR efectuarea examinărilor și verificărilor în vederea repunerii în funcțiune a recipientului conform prevederilor prezentei prescripții tehnice.

(3) Dacă în urma examinărilor, verificărilor și încercărilor efectuate rezultă necesitatea efectuării unor lucrări de reparare la recipientul, acestea se efectuează conform prevederilor prezentei prescripții tehnice, iar examinările și verificările în vederea repunerii în funcțiune se efectuează ulterior.

**Art. 123** Documentația tehnică acceptată de ISCIR (programul de investigații/examinări, raportul tehnic și documentele aferente acestuia) trebuie să fie atașată la cartea recipientului, urmând a fi prezentată inspectorului de specialitate din cadrul ISCIR atunci când se solicită efectuarea examinărilor și verificărilor în vederea repunerii în funcțiune.

## CAPITOLUL VIII

### TIMBRAREA ȘI RETIMBRAREA

**Art. 124** (1) Recipientele a căror reparare, exploatare, funcționare și verificare se efectuează în conformitate cu prevederile prezentei prescripții tehnice, aflate în funcționare fără placa de timbru, trebuie să fie timbrate în conformitate cu prevederile prezentei prescripții tehnice.

(2) Aplicarea plăcii de timbru la recipientele aflate în funcționare se poate face în următoarele situații:

a) atunci când aceasta lipsește, este deteriorată sau este ilizibilă;

b) atunci când se modifică parametrii de funcționare ai recipientului în urma reparării sau a efectuării unor investigații/examinări cu caracter tehnic.

(3) Sunt exceptate recipientele care prin documentația tehnică de însoțire nu au prevăzută placă de timbru, conținutul acesteia fiind marcat prin poansonare pe corpul recipientului sau prin etichetare și sunt autorizate să funcționeze în aceste condiții.

**Art. 125** (1) Pentru recipientele autorizate/admise să funcționeze, la care placa de timbru nu există sau este deteriorată, aceasta se poate reconstitui de către deținător, în baza documentației existente (din care să rezulte parametrii de funcționare, nr. de fabricație/an, constructor).

(2) Placa de timbru se poate aplica numai dacă pe recipientul există marcate prin poansonare cel puțin datele (nr. de fabricație/an și denumirea unității constructoare) care să permită stabilirea cu certitudine a faptului că documentația tehnică aparține acestuia.

(3) Placa de timbru trebuie să fie conform documentației tehnice de însoțire și trebuie să fie aplicată de către RSVTI al deținătorului/utilizatorului care trebuie să întocmească un proces-verbal în cartea recipientului. Datele care trebuie să fie înscrise pe placa de timbru se stabilesc pe baza documentației tehnice existente a recipientului.

**Art. 126** (1) Pentru recipientele neautorizate/neadmise să funcționeze, la care placa de timbru nu există sau este deteriorată și la care se solicită autorizarea/admiterea funcționării, aplicarea plăcii de timbru se face în urma efectuării unor investigații/examinări cu caracter tehnic, conform prevederilor prezentei prescripții tehnice.

(2) Placa de timbru este aplicată de către RSVTI al deținătorului/utilizatorului.

**Art. 127** În cazul modificării parametrilor de funcționare ai recipientelor, ca urmare a efectuării unor investigații/examinări cu caracter tehnic conform prevederilor prezentei prescripții tehnice, se efectuează retimbrarea conform art. 126 alin. (2).

**Art. 128** Recipientele la care placa de timbru nu există sau este deteriorată și pentru care deținătorul/utilizatorul nu posedă documentația tehnică, care să permită identificarea datelor necesare timbrării/retimbrării, și nu există marcate prin poansonare cel puțin datele care să permită identificarea parametrilor de funcționare, trebuie să fie scoase din uz și casate conform prevederilor prezentei prescripții tehnice. Este interzisă timbrarea/retimbrarea și punerea în funcțiune a acestora.

## CAPITOLUL IX AVARII ȘI ACCIDENTE

**Art. 129** În cazul avariilor care determină oprirea din funcțiune sau funcționarea în condiții de nesiguranță a unei instalații/echipament, precum și în cazurile de accidente provocate la instalație/echipament, persoana fizică sau juridică care deține/utilizează instalația/echipamentul are obligația de a opri din funcționare instalația/echipamentul și de a anunța de îndată ISCIR despre producerea evenimentului; cu această ocazie trebuie să se anunțe cel puțin următoarele date: numele și prenumele și funcția persoanei care anunță, modul în care poate fi contactat în vederea unor eventuale date suplimentare, data, ora și locul producerii avariei/accidentului, felul instalației/echipamentului, urmările avariei/accidentului.

**Art. 130** Persoana fizică sau juridică care deține/utilizează instalația/echipamentul care a suferit avaria, sau la care s-a produs accidentul, are următoarele obligații de îndeplinit prin RSVTI:

a) să ia măsurile necesare pentru ca situația produsă de avarie sau în timpul accidentului să rămână nemodificată până la sosirea inspectorilor de specialitate din cadrul ISCIR, cu excepția cazului în care situația respectivă ar constitui un pericol pentru viața și sănătatea persoanelor;

b) să ia toate măsurile de asigurare a condițiilor de securitate, în cazul în care fluidul de lucru este toxic, inflamabil sau exploziv;

c) să izoleze pe cât posibil zona de lucru a instalației/echipamentului avariat sau la care s-a produs accidentul;

d) să întocmească un raport cu situația tehnică a instalației/echipamentului imediat după avarie/accident, care trebuie să includă și fotografiile ale instalației/echipamentului avariat, precum și intervențiile efectuate până la sosirea inspectorilor de specialitate din cadrul ISCIR;

e) să pună la dispoziția inspectorilor de specialitate din cadrul ISCIR autorizația de funcționare a instalației/echipamentului (cartea ISCIR) precum și raportul de mai sus (în cazurile justificate raportul nu mai este necesar).

**Art. 131** Inspectorii de specialitate din cadrul ISCIR trebuie să întocmească procesul-verbal de constatare a avariei sau accidentului și de oprire din funcțiune a instalației/echipamentului.

**Art. 132** (1) Instalațiile/echipamentele care au suferit avarii sau accidente care au determinat oprirea lor din funcționare trebuie să fie supuse unor investigații/examinări cu caracter tehnic (în vederea evaluării stării tehnice a acestora), efectuate conform prevederilor prezentei prescripții tehnice și ale prescripțiilor tehnice aplicabile.

(2) Investigațiile/examinările cu caracter tehnic nu sunt necesare în măsura în care persoana fizică sau juridică deținătoare/utilizatoare renunță la utilizarea instalației/echipamentului avariat și decide scoaterea din uz și casarea acestuia.

**Art. 133** Expertizele în caz de avarii sau accidente la instalații/echipamente trebuie să fie realizate de către experții ISCIR.

## CAPITOLUL X

### SCOATEREA DIN UZ ȘI CASAREA

**Art. 134** (1) Scoaterea din uz a recipientelor se poate face de către deținător/utilizator în următoarele cazuri:

a) dacă în urma verificărilor și încercărilor efectuate conform prevederilor prezentei prescripții tehnice, la verificările tehnice periodice sau după reparații, se constată că recipientul nu mai prezintă siguranță în funcționare;

b) dacă în urma examinărilor, verificărilor și încercărilor efectuate în vederea evaluării stării tehnice sau a studiilor privind stabilirea condițiilor de funcționare și evaluarea duratei de

funcționare remanente se constată că recipientul nu mai poate funcționa în condiții de siguranță sau durata de funcționare a fost epuizată;

c) la sfârșitul duratei de viață a recipientului, atunci când aceasta este stabilită prin documentația tehnică;

d) atunci când recipientul a suferit o avarie în urma căreia acesta nu mai poate fi pus în funcțiune;

e) dacă recipientul nu mai poate fi identificat după placa de timbru, după marcajul de pe corp sau nu mai are cartea recipientului (aceasta neputând fi refăcută);

f) atunci când deținătorul/utilizatorul renunță din proprie inițiativă la recipientul.

(2) Oprirea din funcționare și conservarea recipientului nu înseamnă scoatere din uz.

**Art. 135** Recipientele scoase din uz trebuie casate prin grija deținătorului/utilizatorului. Operația de casare a recipientului este consemnată într-un proces-verbal întocmit de către RSVTI și semnat de către reprezentantul deținătorului/utilizatorului.

**Art. 136** Placa de timbru trebuie demontată de pe recipientul și distrusă în prezența RSVTI al deținătorului/utilizatorului. Acest fapt se consemnează în procesul-verbal încheiat conform art. 135.

**Art. 137** Procesul-verbal încheiat se atașează la cartea recipientului și rămâne în arhiva deținătorului/utilizatorului.

**Art. 138** (1) Deținătorul/utilizatorul comunică în scris scoaterea din uz și casarea recipientului la ISCIR, în vederea scoaterii din evidența ISCIR a acestuia.

(2) Comunicarea se transmite la ISCIR în termen de 15 zile de la întocmirea procesului-verbal menționat la art. 135.

**Art. 139** Sunt interzise repunerea în funcțiune și exploatarea recipientelor scoase din uz și casate.

## CAPITOLUL XI

### ATESTĂRI ȘI AUTORIZĂRI

**Art. 140** (1) ISCIR atestă persoanele fizice pentru următoarele activități:

a) avizarea documentației tehnice preliminare de reparare

(2) ISCIR autorizează persoanele juridice pentru următoarele activități:

- a) repararea recipientelor;
- b) verificări tehnice în utilizare pentru investigații/examinări cu caracter tehnic la recipiente.

(3) ISCIR autorizează următoarele persoane fizice:

- a) operator responsabil cu supravegherea și verificarea tehnică a instalațiilor RSVTI.

**Art. 141** Metodologia de atestare/autorizare/actualizare/extindere a domeniului de autorizare pentru activitățile prevăzute la art. 140, precum și condițiile și documentația necesară sunt prevăzute în prescripția tehnică specifică și celelalte reglementări aplicabile.

**Art. 142** Obținerea autorizației emise de ISCIR nu absolvă persoana fizică sau juridică de obligația obținerii tuturor celorlalte autorizații reglementate de legislația în vigoare.

## CAPITOLUL XII

### OBLIGAȚII ȘI RESPONSABILITĂȚI

#### SECȚIUNEA 1

##### Prevederi generale

**Art. 143** Persoanele fizice sau juridice autorizate de ISCIR, deținătorii/utilizatorii recipientelor trebuie să respecte prevederile Legii 64/2008 „Legea privind funcționarea în condiții de siguranță a instalațiilor sub presiune, instalațiilor de ridicat și a aparatelor consumatoare de combustibil”.

#### SECȚIUNEA a 2-a

##### Obligațiile și responsabilitățile deținătorilor/utilizatorilor

**Art. 144** În vederea asigurării condițiilor pentru funcționarea în condiții de siguranță, deținătorii/utilizatorii au următoarele obligații și responsabilități:

a) să solicite și să obțină autorizarea/admiterea funcționării pentru recipientele și să le înregistreze la ISCIR și în evidența internă;

b) să supună recipientele la verificările tehnice efectuate de către ISCIR sau de către RSVTI (pentru cazurile prevăzute la capitolul III și capitolul V) în vederea autorizării

funcționării și la verificările tehnice periodice (conform perioadelor de scadență acordate), pregătind recipientele și creând toate condițiile necesare în scopul verificării acestora;

c) să îndeplinească la termenele prevăzute măsurile dispuse de inspectorii de specialitate din cadrul ISCIR și RSVTI prin procesul-verbal de verificare tehnică;

d) să ia măsurile necesare și să se asigure că recipientele sunt utilizate în condiții de siguranță, prin efectuarea reviziilor, reparațiilor și întreținerii conform instrucțiunilor tehnice ale producătorilor, normativelor legale și prezentei prescripții tehnice;

e) să asigure existența la fiecare loc de muncă a instrucțiunilor tehnice interne menționate la art. 65;

f) să folosească pentru utilizarea instalației/echipamentului numai personal de exploatare care îndeplinește condițiile menționate la art. 66;

g) să solicite la ISCIR scoaterea din evidență a recipientelor scoase din uz și casate;

**Art. 145** Deținătorul/utilizatorul este responsabil pentru eventualele avarii sau accidente produse prin exploatarea recipientelor fără autorizarea funcționării necesară sau prin exploatarea necorespunzătoare a acestora.

**Art. 146** (1) Persoana fizică sau juridică care deține/utilizează recipiente are obligația să asigure operator autorizat, responsabil cu supravegherea și verificarea tehnică în utilizare a instalațiilor/echipamentelor, denumit RSVTI, conform prescripțiilor tehnice.

(2) Orice schimbare a operatorului RSVTI trebuie să fie comunicată, în scris, în termen de 15 zile, la ISCIR.

**Art. 147** În cazul transferului dreptului de proprietate, fostul deținător/utilizator are obligația să înștiințeze, în scris, în termen de 15 zile, ISCIR pentru scoaterea din evidență a recipientului vândut.

**Art. 148** În cazul transferului dreptului de proprietate, noul deținător/utilizator are obligația să înștiințeze, în scris, în termen de 15 zile, ISCIR pentru luarea în evidență a recipientului achiziționat.



*SECȚIUNEA a 3-a***Obligațiile și responsabilitățile persoanele fizice sau juridice atestate/autorizate de ISCIR**

**Art. 149** (1) Obligațiile și responsabilitățile persoanelor fizice atestate pentru avizarea documentației tehnice preliminară de reparare:

a) să cunoască actele normative în vigoare, prescripțiile tehnice specifice și standardele aplicabile;

b) să verifice dacă au fost adoptate soluții tehnice care să permită funcționarea recipientelor în condiții de siguranță;

c) să verifice dacă au fost prevăzute în documentația tehnică examinările, verificările și încercările ce trebuie să fie efectuate de persoanele juridice reparatoare la locul de funcționare, în concordanță cu prevederile prezentei prescripții tehnice;

d) să elaboreze în cadrul documentației tehnice preliminară de reparare desenul tip de ansamblu, cuprinzând principalele date tehnice conform prescripțiilor tehnice, care să permită verificarea parametrilor de funcționare în siguranță a recipientelor în timpul montării, reparării și la locul de funcționare;

e) să urmărească existența în documentațiile avizate a precizărilor legate de standardele, codurile de proiectare și normativele folosite;

f) să elaboreze instrucțiuni tehnice, după caz, pentru exploatarea, întreținerea, revizia și verificarea recipientelor, care să servească și pentru pregătirea personalului de exploatare, întreținere, revizie și verificare;

g) să avizeze documentațiile tehnice, respectiv desenele de ansamblu și breviarele de calcul (unde este cazul);

h) să țină evidența documentațiilor tehnice pe care le avizează conform, în registrul al cărui model este prezentat în anexa 6;

i) să pună la dispoziția inspectorului de specialitate din cadrul ISCIR datele, informațiile și documentele în legătură cu obiectul autorizației deținute, solicitate de către acesta cu ocazia controalelor efectuate;

j) să participe la instructajele profesionale și examinările organizate de ISCIR (când este cazul).

(2) Confirmarea avizării documentației preliminară de reparare cu privire la respectarea prevederilor prescripțiilor tehnice în vigoare se face prin aplicarea pe documentație a ștampilei conform modelului de mai jos:

Numele și prenumele:	
ATESTAT RADTP – IMSP.....	
Nr.:	
AVIZAT CORESPUNDE *	
Data:	Semnătura:

\* Se menționează indicativele principalelor prescripții tehnice utilizate.

**Art. 150** Persoanele juridice autorizate pentru reparare au următoarele obligații și responsabilități: să execute lucrările de reparare în conformitate cu documentația tehnică preliminară de reparare avizată de RADTP, valabilă la data începerii lucrărilor respective;

a) să înceapă execuția lucrărilor de reparare numai după existența procesului-verbal al inspectorului de specialitate din cadrul ISCIR prin care s-a acceptat începerea lucrărilor de reparare;

b) să pregătească și să asigure condițiile pentru realizarea verificărilor tehnice a recipientelor în conformitate cu prevederile prezentei prescripții tehnice; să prezinte recipientele și toate documentațiile tehnice necesare, în timpul și la sfârșitul reparării, la verificările care se efectuează de către inspectorul de specialitate din cadrul ISCIR sau de către personalul propriu, atestat de ISCIR;

c) să întocmească documentația prevăzută de prescripția tehnică și să o pună la dispoziția deținătorului/utilizatorului odată cu predarea/recepția recipientului;

d) să întocmească și să țină la zi registrele de evidență a lucrărilor efectuate, conform modelului din anexa 5;

e) să nominalizeze personal tehnic propriu pentru verificarea lucrărilor care fac obiectul autorizării RSL și RTS, atestat în acest scop de ISCIR;

f) să ia măsuri corespunzătoare astfel ca personalul propriu nominalizat RSL și RTS, atestat de ISCIR, să-și poată îndeplini în bune condiții sarcinile prevăzute;

g) să comunice, în scris, în termen de 15 zile, la ISCIR orice schimbare a RSL/RTS; să asigure că personalul nou propus începe activitatea specifică numai după atestarea acestuia de către ISCIR;

h) să desfășoare activitățile autorizate conform procedurilor de lucru proprii și instrucțiunilor specifice, cu respectarea prevederilor prescripțiilor tehnice în vigoare aplicabile, ale standardelor și normativelor în vigoare și ale normelor specifice de protecția muncii;

- i) să supună avizării RADTP documentația tehnică preliminară de reparare, în cazul în care pe parcursul reparării apar modificări față de documentația tehnică preliminară avizată;
- j) să solicite efectuarea verificării recipientelor de către inspectorul de specialitate din cadrul ISCIR sau de către personalul atestat de ISCIR, înainte de asamblare și în fazele în care examinarea acestora este posibilă, în cazul în care datorită concepției constructive nu mai este posibilă examinarea ulterioară;
- k) să pună la dispoziție personalul și utilajele necesare verificării recipientului;
- l) să întocmească documentația tehnică de reparare prevăzută de prescripția tehnică și să o pună la dispoziția deținătorului/utilizatorului;
- m) să emită la finalizarea lucrărilor declarația conform anexei 4.

**Art. 151** Obligațiile și responsabilitățile responsabilului cu supravegherea lucrărilor RSL:

- a) să cunoască legislația în domeniu, prescripțiile tehnice specifice, standardele și normativele aplicabile;
- b) să verifice introducerea în execuție numai a documentațiilor tehnice preliminare de reparare avizate de către RADTP atestat de ISCIR în acest scop;
- c) să urmărească execuția pe faze de lucru a lucrărilor de reparare din punct de vedere al respectării prevederilor prescripției tehnice și ale documentației tehnice preliminare de reparare și să supună la încercări instalațiile respective;
- d) să completeze la zi registrele de evidență a lucrărilor efectuate;
- e) să verifice documentația tehnică întocmită pentru lucrările efectuate (documentația de reparație) sub aspectul respectării prevederilor prescripției tehnice;
- f) să menționeze în documentațiile întocmite precizările legate de standardele, codurile de proiectare și normativele folosite;
- g) să încheie documente de verificare în care să consemneze constatările și rezultatele verificărilor și examinărilor, precum și dispozițiile obligatorii;
- h) să participe la instruirile periodice organizate de către ISCIR;
- i) să confirme avizarea documentației cu privire la respectarea prevederilor prezentei prescripții tehnice, prin aplicarea pe documentație a ștampilei conform modelului de mai jos:

*	
Numele și prenumele:	
RSL .....	
Data:	Semnătura:

\*Se înscrie denumirea persoanei juridice

**Art. 152** Obligațiile și responsabilitățile responsabilului tehnic cu sudura RTS:

- a) să cunoască legislația, prevederile prescripțiilor tehnice, standardele și alte acte normative aplicabile;
- b) să verifice dacă tehnologia de execuție și de examinare a elementelor sudate este în concordanță cu procedura de sudare aprobată;
- c) să verifice documentația tehnică preliminară de reparare înainte de lansarea acesteia în execuție, astfel încât soluțiile adoptate să asigure condiții optime de sudare și verificare;
- d) să asigure alegerea corectă a materialelor de adaos, funcție de materialele de bază utilizate, în conformitate cu procedurile de sudare aprobate, astfel încât prin condițiile tehnologice impuse să se realizeze o îmbinare sudată corectă a instalației;
- e) să verifice calitatea materialelor de adaos și să admită introducerea în execuție numai a materialelor de adaos prevăzute în documentație sau stabilite ca echivalente la aprobarea procedurii de sudare;
- f) să ia măsurile necesare ca la repararea elementelor instalațiilor să se folosească numai tehnologii stabilite pe baza procedurilor de sudare aprobate;
- g) să supravegheze ca materialele de bază introduse în execuție să fie conforme cu documentația tehnică preliminară de reparare;
- h) să urmărească efectuarea verificării calității îmbinărilor sudate pe fluxul tehnologic de execuție, să verifice rezultatele obținute și să vizeze documentele privind verificarea îmbinărilor sudate, care se atașează la documentația tehnică;
- i) să organizeze, să îndrume și să verifice activitatea privind specializarea, autorizarea și evidența lucrărilor efectuate de sudori, în conformitate cu prevederile prescripției tehnice referitoare la autorizarea sudorilor;
- j) să participe la analiza și stabilirea cauzelor eventualelor defecte datorate sudurii și să ia măsuri corespunzătoare pentru remedierea și evitarea acestora în viitor;
- k) să verifice, atunci când este cazul, dacă în cazul sudorilor certificați, condițiile de certificare sunt identice cu cele de autorizare, în caz contrar procedând conform prescripției tehnice aplicabile;
- l) să participe la întrunirile și instructajele periodice organizate de ISCIR;
- m) să țină la zi evidența poansonelor sudorilor autorizați de ISCIR a procedurilor de sudare aprobate, precum și a lucrărilor executate de sudori;
- n) să confirme avizarea documentației cu privire la respectarea prevederilor prescripțiilor tehnice în vigoare, prin aplicarea pe documentație a ștampilei conform modelului de mai jos:

*	
Numele și prenumele:	
RTS	
Data:	Semnătura:

\*Se înscrie denumirea persoanei juridice.

**Art. 153** Obligațiile și responsabilitățile persoanelor juridice autorizate pentru efectuarea de verificări tehnice în utilizare pentru investigații/examinări cu caracter tehnic:

a) să ia măsuri corespunzătoare astfel ca personalul propriu, nominalizat, să-și poată îndeplini în bune condiții sarcinile prevăzute;

b) să întocmească programul de verificări tehnice în utilizare pentru investigații/examinări cu caracter tehnic și să îl transmită pentru acceptare la ISCIR, înainte de începerea investigațiilor/examinărilor;

c) să solicite în scris la ISCIR, cu cel puțin 5 zile înainte, participarea inspectorului de specialitate din cadrul ISCIR la derularea verificărilor tehnice pentru investigații/examinări;

d) la finalizarea programului de verificări tehnice în utilizare pentru investigații/examinări cu caracter tehnic, să întocmească raportul tehnic și să îl transmită la ISCIR, pentru acceptare;

e) să elaboreze instrucțiuni tehnice suplimentare, după caz, privind exploatarea, întreținerea și verificarea tehnică a recipientelor, atunci când sunt necesare, ca urmare a rezultatelor obținute în urma evaluării stării tehnice;

f) să nominalizeze personal tehnic propriu RADTE, pentru avizarea programelor de verificări tehnice în utilizare pentru investigații/examinări cu caracter tehnic și a rapoartelor tehnice, care să fie atestat în acest scop de ISCIR;

g) să ia măsuri corespunzătoare astfel ca personalul propriu nominalizat să-și poată îndeplini în bune condiții sarcinile prevăzute;

h) să țină la zi registrele de evidență a lucrărilor efectuate, conform modelului din anexa 7;

i) să comunice, în scris, în termen de 15 zile, la ISCIR orice schimbare a RADTE; să asigure că personalul nou propus începe activitatea specifică numai după atestarea acestuia de către ISCIR;

j) să desfășoare activitățile autorizate conform procedurilor de lucru proprii și instrucțiunilor specifice, cu respectarea prevederilor prescripțiilor tehnice în vigoare aplicabile, ale standardelor și normativelor în vigoare și ale normelor specifice de protecția muncii;

k) să pună la dispoziția inspectorului de specialitate din cadrul ISCIR datele, informațiile și documentele în legătură cu obiectul autorizației deținute, solicitate de către acesta cu ocazia controalelor efectuate.

**Art. 154** Obligațiile și responsabilitățile responsabilului cu avizarea documentației tehnice de examinare RADTE:

a) să cunoască actele normative în vigoare, prescripțiile tehnice specifice și standardele aplicabile;

b) să avizeze programele de verificări tehnice în utilizare pentru investigații/examinări cu caracter tehnic întocmite în vederea evaluării stării tehnice a recipientelor, înainte de transmiterea acestora la ISCIR;

c) să avizeze documentația tehnică întocmită ca urmare a examinărilor, verificărilor și încercărilor efectuate conform programului acceptat de ISCIR, inclusiv raportul tehnic al persoanei juridice autorizate de ISCIR, care cuprinde concluziile finale privind posibilitatea funcționării în condiții de siguranță a recipientului;

d) să estimeze termenul cu care se poate prelungi durata de utilizare la recipientele pentru care au fost efectuate investigații/examinări la expirarea duratei de viață sau duratei normale de utilizare;

e) să avizeze documentațiile tehnice, rapoartele tehnice, respectiv desenele de ansamblu și breviarele de calcul (unde este cazul);

f) să urmărească existența în documentațiile avizate a precizărilor legate de standardele, codurile de proiectare și normativele folosite;

g) să țină evidența documentațiilor tehnice pe care le verifică și le avizează conform, într-un registrul conform modelului din anexa 7;

h) să pună la dispoziția inspectorului de specialitate din cadrul ISCIR datele, informațiile și documentele în legătură cu obiectul autorizației deținute, solicitate de către acesta cu ocazia controalelor efectuate;

i) să participe la instructajele profesionale și examinările organizate de ISCIR (când este cazul);

j) să confirme avizarea documentației cu privire la respectarea prevederilor prescripțiilor tehnice în vigoare prin aplicarea pe documentație a ștampilei conform modelului de mai jos:

*	
Numele și prenumele:	
RADTE IMSP.....	
AVIZAT CORESPUNDE:**	
Data:	Semnătura:

\*Se înscrie denumirea persoanei juridice.

\*\*Se menționează indicativele principalelor prescripții tehnice utilizate.

#### SECȚIUNEA a 4-a

### Obligațiile și responsabilitățile operatorului RSVTI

**Art. 155** RSVTI are următoarele obligații și responsabilități:

a) să cunoască legislația și prescripțiile tehnice în vigoare care reglementează funcționarea în condiții de siguranță a recipientelor;

b) răspunde, împreună cu deținătorul/utilizatorul, de luarea măsurilor necesare pentru aplicarea prevederilor prezentei prescripții tehnice privind siguranța în funcționare a recipientelor;

c) să urmărească elaborarea și să asigure existența la fiecare loc de muncă a instrucțiunilor tehnice interne privind exploatarea în condiții de siguranță a instalației/echipamentului, menționate la art. 65;

d) să asigure că pentru utilizarea instalației/echipamentului este folosit numai personal de exploatare care îndeplinește condițiile menționate la art. 66;

e) să efectueze verificările și încercările la autorizarea funcționării și la verificările tehnice periodice (conform perioadelor de scadență acordate) la recipientele pentru care este împuternicit în scris de către ISCIR sau la care, conform prevederilor prezentei prescripții tehnice, această responsabilitate revine deținătorului/utilizatorului;

f) să transmită la ISCIR copiile proceselor-verbale pentru care a primit împuternicire, în termen de 15 zile de la întocmire;

g) să urmărească exploatarea recipientelor în condiții de siguranță, executarea reviziilor curente, a reparațiilor și a întreținerilor permanente, conform normativelor legale și prezentei prescripții tehnice;

h) să asigure că dispozitivele de siguranță care echipează instalația/echipamentul sunt verificate periodic în conformitate cu prevederile prezentei prescripții tehnice;

i) să urmărească organizarea și să participe la instructajele profesionale cu personalul de exploatare a recipientelor;

j) să urmărească pregătirea recipientelor în vederea efectuării de către inspectorii de specialitate din cadrul ISCIR a verificărilor și încercărilor și să comunice la ISCIR datele de efectuare a acestora;

k) să anunțe la ISCIR avariile și accidentele produse la recipientele și să participe la cercetarea acestora;

l) să țină evidența recipientelor și să urmărească păstrarea corespunzătoare a autorizațiilor de funcționare (cartea recipientului-parte de exploatare).

### CAPITOLUL XIII

#### MĂSURI ADMINISTRATIVE

**Art. 156** (1) Nerespectarea obligațiilor și responsabilităților de către persoanele fizice sau juridice autorizate sau de către personalul tehnic de specialitate atestat, prevăzute/prevăzut în prezenta prescripție tehnică precum și în cazul în care condițiile de acordare a autorizației nu mai sunt îndeplinite, se pot aplica următoarele măsuri administrative, în funcție de natura acestora cu:

a) avertisment;

b) suspendarea, pe o perioada de până la 6 luni, a autorizației/atestatului eliberate/eliberat de către ISCIR;

c) retragerea autorizației/atestatului eliberate/eliberat de către ISCIR.

(2) Aplicarea măsurilor administrative prevăzute la alin. (1) se face cu respectarea prevederilor legale în vigoare și a principiului proporționalității.

(3) Aplicarea în termen de 6 luni a două măsuri administrative precizate la alin. (1) lit. a), atrage suspendarea pe o perioadă de până la 6 luni a autorizației/atestatului eliberate/eliberat de către ISCIR.

(4) Aplicarea în termen de un an a două măsuri administrative precizate la alin. (1) lit. b), atrage retragerea autorizației/atestatului eliberate/eliberat de către ISCIR.

(5) Contestarea deciziei de sancționare și modul de re acordare a autorizațiilor/atestatelor suspendate sau retrase se efectuează în conformitate cu prevederile prescripțiilor tehnice aplicabile.



## CAPITOLUL XIV

### TARIFE

**Art. 157** Pentru activitățile efectuate de inspectorul de specialitate din cadrul ISCIR, în conformitate cu prevederile prezentei prescripții tehnice, se aplică tarifele stabilite de lista de tarife ISCIR care reglementează acest lucru.

## CAPITOLUL XV

### DISPOZIȚII FINALE

**Art. 158** Documentele care se depun la ISCIR trebuie să fie redactate/traduse în limba română.

**Art. 159** Termenele de soluționare a cererilor depuse la ISCIR sunt cele stabilite conform prevederilor legislației în vigoare.

**Art. 160** (1) În cazul în care cartea recipientului se deteriorează sau se pierde, ISCIR, la solicitarea deținătorului/utilizatorului, eliberează partea de exploatare.

(2) Solicitarea deținătorului/utilizatorului trebuie să fie însoțită de documentația tehnică a recipientului prevăzută la art. 27 lit. b, sau de documentația tehnică întocmită de o persoană juridică autorizată pentru verificări tehnice în utilizare pentru examinări/investigații cu caracter tehnic.

**Art. 161** Inspectorii de specialitate din cadrul ISCIR au dreptul de a efectua verificări tehnice inopinate la recipientele supuse prevederilor prezentei prescripții tehnice, precum și asupra modului în care persoanele fizice sau juridice atestate/autorizate își desfășoară activitățile reglementate de prezenta prescripție tehnică, luând, după caz, măsurile necesare pentru respectarea prevederilor acesteia.

**Art. 162** Autorizațiile eliberate până la data intrării în vigoare a prezentei prescripții tehnice rămân valabile până la data expirării acestora.

**Art. 163** La instalațiile și echipamentele neautorizate pentru funcționare de către ISCIR sau care nu prezintă siguranță în funcționare, inspectorii de specialitate din cadrul ISCIR au dreptul să aplice sigilii, în conformitate cu prevederile legale.

**Art. 164** Pe perioada valabilității autorizației, persoana fizică sau juridică atestată/autorizată poate fi supravegheată de ISCIR privind menținerea capacității tehnice de a efectua activitatea specifică pentru care a fost autorizată.

**Art. 165** (1) Pentru acordarea de derogări de la prevederile prezentei prescripții tehnice, persoana solicitantă depune la ISCIR următoarele:

- a) cerere de solicitare cu menționarea derogării de la prevederile prescripției tehnice;
- b) memoriu justificativ care să cuprindă descrierea situației (date despre recipientul, amplasament, deservire), desene, calcule, soluțiile compensatorii propuse;
- c) avize, după caz, de la constructorul recipientului, de la un avizator atestat ISCIR pentru documentații de reparare.

(2) Pe baza documentației depuse, ISCIR avizează sau respinge motivat, în scris, solicitarea.

**Art. 166** Anexele 1 - 7 fac parte integrantă din prezenta prescripție tehnică.

## ANEXA 1

**Diagrame de evaluare a conformității**  
**(Conform Hotărârii Guvernului nr. 584/2004)**

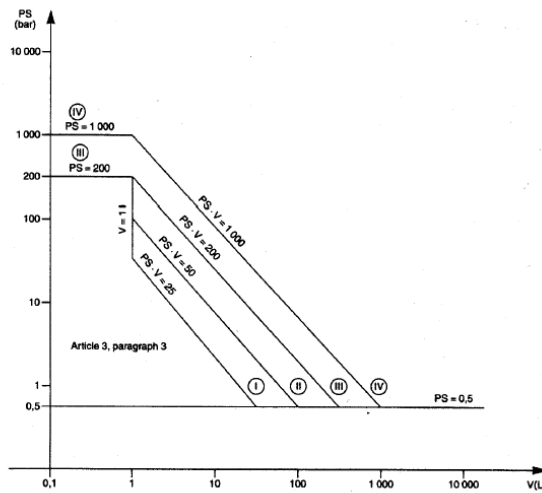


Diagrama 1

Recipiente conform prevederilor de la art. 8, alin. (2), lit. a), paragraful i).

Prin excepție, recipientele destinate să conțină gaze instabile și care sunt din categoriile I sau II, conform diagramei 1, trebuie să fie clasificate în categoria III.

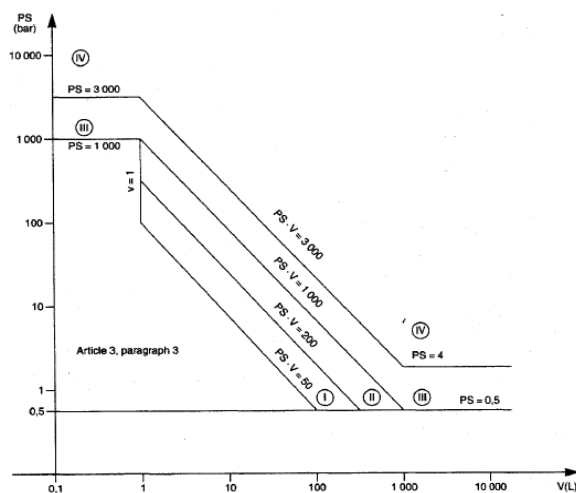


Diagrama 2

Recipiente conform prevederilor de la art. 8, alin. (2), lit. a), paragraful ii).

## ANEXA 1

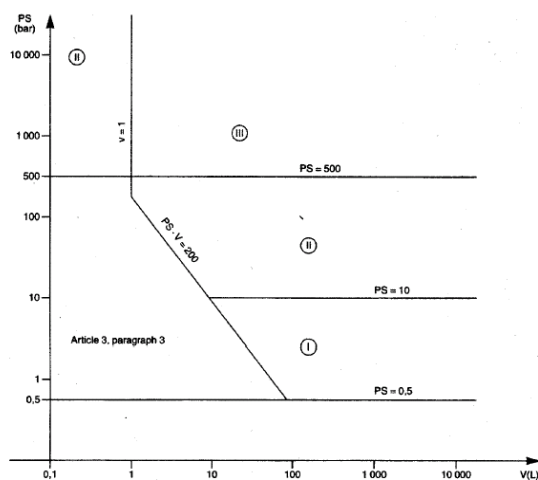


Diagrama 3

Recipiente conform prevederilor de la art. 8, alin. (2), lit. b), paragraful i).

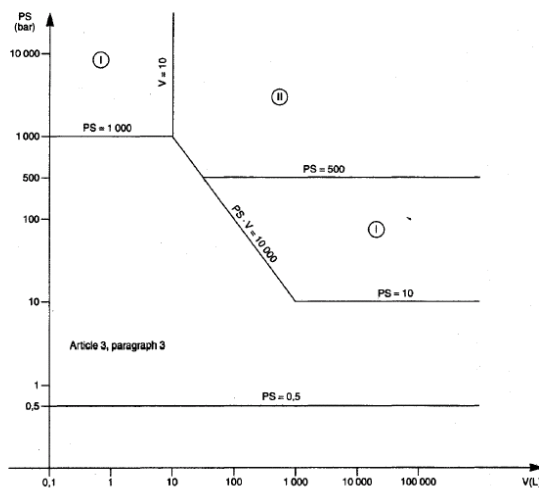


Diagrama 4


Recipiente conform prevederilor de la art. 8, alin. (2), lit. b), paragraful ii).

NOTĂ: Cifrele romane din diagrame reprezintă categoriile de încadrare a recipientelor, funcție de produsul dintre presiune PS (bar) și volum V (litri).

**ANEXA 2**

(model)

**Proces-verbal de verificare tehnică**

	<b>Proces-verbal de verificare tehnică nr. ....</b>	ISCIR ..... <sup>5)</sup> Adresa..... ..... Telefon..... Fax.....
---	---	--

Încheiat astăzi ..... cu ocazia ..... efectuat(ă) în baza prevederilor<sup>1)</sup>  
..... și a prescripțiilor tehnice aplicabile<sup>2)</sup> ..... la  
.....  
tip ..... cu numărul de fabricație ..... și cartea instalației nr. .... având  
parametrii ultimei verificări .....

Deținătorul/Utilizatorul ..... din localitatea ..... str.  
..... nr. .... județ/sector ..... CUI ...../J.....  
Verificarea s-a efectuat la ..... din localitatea ..... str.  
..... nr. .... județ/sector ..... Tel./Fax.....  
Subsemnatul<sup>3)</sup> ..... am constatat următoarele:

Am dat următoarele dispoziții: .....

După această verificare s-a admis<sup>4)</sup> .....

Scadența următoarei verificări se fixează la data de .....  
Pentru această verificare se plătește suma de ..... lei conform PT ..... Anexa ..... Pct....., de  
către ..... din localitatea ..... str. .... nr. ...  
județ/sector ..... în cont ..... deschis la Banca/Trezoreria ..... filiala  
.....

Am luat la cunoștință

Reprezentant ISCIR, ..... .....	Deținător/ Utilizator, ..... .....	Operator responsabil cu supravegherea și verificarea tehnică a instalațiilor, ..... .....	Delegatul montatorului, reparatorului, întreținătorului ..... .....
--	---	--	---

<sup>1)</sup> Se precizează actul normativ în vigoare la data întocmirii procesului-verbal (Legea nr. 64/2008 privind funcționarea în condiții de siguranță a instalațiilor sub presiune, instalațiilor de ridicat și a aparatelor consumatoare de combustibil), care a stat la baza efectuării verificării tehnice.

<sup>2)</sup> Se precizează prescripția tehnică aplicabilă care a stat la baza efectuării verificării tehnice.

<sup>3)</sup> Funcția, numele și prenumele.

<sup>4)</sup> Se precizează parametrii de funcționare ai instalației, funcție de felul (tipul) acesteia.

<sup>5)</sup> Se precizează: ISCIR sau Inspekția teritorială ISCIR .....<sup>6)</sup> .....

<sup>6)</sup> Localitatea de reședință.

**ANEXA 3**

(model)

**Proces-verbal de verificare tehnică pentru RSVTI**

<b>ÎMPUTERNICIRE</b> <b>Inspekția teritorială</b> <b>ISCIR Nr.....</b>	<b>Proces-verbal</b> <b>de verificare tehnică</b> nr. ....	<b>DEȚINĂTOR/UTILIZATOR</b> ..... Adresa..... ..... Telefon..... Fax.....
--	--	--

Încheiat astăzi ..... cu ocazia ..... efectuat(ă) în baza  
prevederilor<sup>1)</sup> ..... și a prescripțiilor tehnice aplicabile<sup>2)</sup> ....., la  
..... tip ..... cu numărul de fabricație  
..... și cartea instalației nr. .... având parametri ultimei  
verificări.....

Deținătorul/Utilizatorul ..... din localitatea .....  
str. .... nr. .... județ/sector ..... CUI ...../J.....

Verificarea s-a efectuat la ..... din localitatea ..... str.  
..... nr. .... județ/sector..... Tel./Fax.....

Subsemnatul<sup>3)</sup> ..... am constatat următoarele: .....

.....  
.....  
.....  
.....  
.....

Am dat următoarele dispoziții: .....

.....  
.....  
.....  
.....  
.....

După această verificare s-a admis<sup>4)</sup> .....

Scadența următoarei verificări se fixează la data de .....

Am luat la cunoștință

Operator responsabil cu  
supravegherea și  
verificarea tehnică  
a instalațiilor,  
.....

Deținător/Utilizator,  
.....

Delegatul montatorului,  
reparatorului,  
întreținătorului  
.....

<sup>1)</sup> Se precizează actul normativ în vigoare la data întocmirii procesului-verbal (Legea nr. 64/2008 privind funcționarea în condiții de siguranță a instalațiilor sub presiune, instalațiilor de ridicat și a aparatelor consumatoare de combustibil), care a stat la baza efectuării verificării tehnice.

<sup>2)</sup> Se precizează prescripția tehnică aplicabilă, Colecția ISCIR, care a stat la baza efectuării verificării tehnice.

<sup>3)</sup> Funcția, numele și prenumele.

<sup>4)</sup> Se precizează parametri de funcționare ai instalației, funcție de felul (tipul) acesteia.

**ANEXA 4****DECLARAȚIE DE CONFORMITATE**

Nr. ....

Noi, .....,  
(denumirea completă a persoanei juridice sau persoanei fizice autorizate)

.....,  
(sediul)

cu Certificat de înregistrare/Autorizație nr. .... / .....,  
asigurăm, garantăm și declarăm pe propria răspundere că produsul/serviciul

.....  
(denumirea, tipul sau modelul, numărul lotului, șarjei sau seriei, eventual sursele și numărul  
de exemplare)

la care se referă această declarație nu pune în pericol viața, sănătatea, securitatea muncii,  
nu produce un impact negativ asupra mediului și este în conformitate cu:

.....  
(titlul și/sau numărul și data publicării  
documentului/documentelor normativ/normative)

.....  
(locul și data emiterii) (numele și prenumele în clar și ștampila)

**ANEXA 5**  
(model)

**Registru pentru evidența lucrărilor de reparare**

Nr. crt.	Nr. fabricație/ anul fabricației	Tip recipient/ producător	Nr. înregistrare în evidența ISCIR	Lucrările de reparare/întreținere efectuate	Parametrii recipientului <sup>1)</sup>	Deținător/ Utilizator (denumire/nume și prenume, sediul/ domiciliu)	Declarație de conformitate (nr. și data)	Obs.

<sup>1)</sup> Presiune (bar), temperatură (°C), volum și altele asemenea.



## ANEXA 6

Registru de evidență avizări documentații tehnice .....<sup>1) 2)</sup>

Nr. crt.	Tipul recipientului	Documentație de ..... <sup>1)</sup>	Parametrii maximi de lucru ai recipientului	Deținător/Utilizator recipient (denumire/numele și prenumele, sediu/domiciliu)	AVIZAT corespunde prescripției tehnice ISCIR		Obs.
					Numele și prenumele RADTP, semnătura și data efectuării verificării		

<sup>1)</sup> În cuprinsul său, registrul se împarte pe tipuri de documentații tehnice (preliminare de reparare).

<sup>2)</sup> Se mai pot introduce și alte rubrici, în funcție de specificul activității.

## ANEXA 7

Registru de evidență a lucrărilor de investigații/examinări cu caracter tehnic a recipientelor<sup>1)</sup>

Nr. crt.	Tip recipient; nr./an fabricație; nr. înregistrare în evidența ISCIR	Parametri maximi	Deținător/Utilizator recipient	Nr. raport tehnic și data	AVIZAT raport tehnic		Obs.
					Numele și prenumele	Semnătura și data	

<sup>1)</sup> Se mai pot introduce și alte rubrici, în funcție de specificul activității.